



ОКП42 1280

ООО «НПП «ПРОМЫШЛЕННАЯ АВТОМАТИКА»



ДАТЧИКИ ДАВЛЕНИЯ ДДМ-03
РУКОВОДСТВО ПО ЭКСПЛУАТАЦИИ
В407.060.00.00 РЭ

2009

СОДЕРЖАНИЕ

	стр.
Введение	3
Назначение	3
Технические данные	3
Комплектность	4
Устройство и работа	5
Размещение и монтаж	8
Указание мер безопасности	8
Подготовка к работе	8
Порядок работы	9
Проверка технического состояния	9
Правила хранения и транспортирования	9
Методика поверки	10
Оформление результатов поверки	13
ПРИЛОЖЕНИЕ 1 Схема поверки датчика	14
ПРИЛОЖЕНИЕ 2 Схема подключения датчика	15
ПРИЛОЖЕНИЕ 3 Инструкция по калибровке	16

1. ВВЕДЕНИЕ

1.1. Настоящее руководство по эксплуатации распространяется на датчики давления типа ДДМ-03 и содержит сведения необходимые для правильной эксплуатации датчика давления.

2. НАЗНАЧЕНИЕ

2.1. Датчик давления ДДМ-03 предназначен для преобразования избыточного давления (ДИ), разрежения (ДВ) и разности давлений (ДД) воздуха, нейтральных газов, воды, масла в стандартный токовый сигнал (4-20)мА. Допустимые среды согласно таблицы 1.

2.2. Датчик может быть использован для работы в системах автоматического контроля, регулирования и управления технологическими процессами в теплоэнергетике, системах вентиляции и других отраслях.

3. ТЕХНИЧЕСКИЕ ДАННЫЕ

3.1. Пределы измеряемого давления:

Таблица 1

№ п/п	Тип	Модель	Предел измерений кПа	Перегрузка кПа	Рабочее давление МПа	Рабочая среда
1	Датчик давления ДДМ-03-ДИ	ДДМ-03-40 ДИ	40	80		Газ, жидкость
2		ДДМ-03-60 ДИ	60	120		
3		ДДМ-03-100 ДИ	100	200		
4		ДДМ-03-160 ДИ	160	320		
5		ДДМ-03-250 ДИ	250	500		
6		ДДМ-03-400 ДИ	400	800		
7		ДДМ-03-600 ДИ	600	1200		
8		ДДМ-03-1000 ДИ	1000	2000		
9		ДДМ-03-1600 ДИ	1600	3200		
10		ДДМ-03-2500 ДИ	2500	5000		
11	Датчик давления ДДМ-03-ДВ	ДДМ-03-40 ДВ	-40	-100		
12		ДДМ-03-60 ДВ	-60	-100		
13		ДДМ-03-100 ДВ	-100	-100		
14	Датчик Давления ДДМ-03-ДД	ДДМ-03-4 ДД	4	+70/-35	0 – 2,5	
15		ДДМ-03-6 ДД	6	+70/-35	0 – 2,5	
16		ДДМ-03-6,3 ДД	6,3	+70/-35	0 – 2,5	
17		ДДМ-03-10 ДД	10	+70/-35	0 – 2,5	
18		ДДМ-03-16 ДД	16	+70/-35	0 – 2,5	
19		ДДМ-03-25 ДД	25	+70/-35	0 – 2,5	
20		ДДМ-03-40 ДД	40	+150/-70	0 – 2,5	
21		ДДМ-03-60 ДД	60	+150/-70	0 – 2,5	
22		ДДМ-03-63 ДД	63	+150/-70	0 – 2,5	
23		ДДМ-03-100 ДД	100	+700/-350	0 – 2,5	
24		ДДМ-03-160 ДД	160	+700/-350	0 – 2,5	
25		ДДМ-03-250 ДД	250	+700/-350	0 – 2,5	
26		ДДМ-03-400 ДД	400	+1400/-700	0 – 2,5	
27		ДДМ-03-600 ДД	600	+1400/-700	0 – 2,5	

28		ДДМ-03-630 ДД	630	+1400/-700	0 – 2,5
29		ДДМ-03-1000 ДД	1000	+2500/-1000	0 – 2,5
30		ДДМ-03-1600 ДД	1600	+2500/-1000	0 – 2,5
31		ДДМ-03-2500 ДД	2500	+2500/-1000	0 – 2,5

- 3.2. Предельные значения выходного сигнала постоянного тока, мА 4 – 20
- 3.3. Напряжение питания датчика, постоянный ток, В 24±6
- 3.4. Нагрузочное сопротивление датчика должно быть в пределах:
-при питании постоянным током напряжением =24 В, Ом от 1 до 500
- 3.5. Предел допускаемой основной погрешности датчика, выраженный в % от диапазона измерения выходного сигнала, не более:
- для моделей ДДМ-03-ДИ (ДВ) ±0,5
 - для моделей ДДМ-03-ДД ±1,0
- 3.6. Вариация выходного сигнала не превышает половины абсолютного значения предела допускаемой основной погрешности или в % от диапазона измерения датчика, не более 0,25
- 3.7. Дополнительная температурная погрешность на каждые 10°С изменения температуры в пределах рабочего диапазона %, не более:
- для моделей ДДМ-03-ДИ (ДВ) ±0,10
 - для моделей ДДМ-03-ДД ±0,20
- 3.8. Потребляемая датчиком мощность, Вт не более 0,5
- 3.9. Климатическое исполнение УХЛ для категории размещения 3.1 по ГОСТ 15150-69 , но для работы при температуре от минус 40°С до 80°С
- 3.10. Температура рабочей среды от минус 40°С до 85°С, опционально от минус 40°С до 125°С
- 3.11. По устойчивости к механическим воздействиям датчик относится к группе N3 по ГОСТ 12997-84.
- 3.12. Степень защиты по ГОСТ 14254-80 IP65
- 3.13. Нарботка на отказ, час 200000
- 3.14. Масса, кг, не более ДДМ-03-ДИ(ДВ) 0,5
ДДМ-03-ДД без вентильного блока 1,2
ДДМ-03-ДД с вентильным блоком 2,9
- 3.15. Пульсация сигнала постоянного тока по ГОСТ 26.011-80 не более, % 0,25
- 3.16. Габаритные размеры приведены на рис.2, рис 3, рис 4.

4. КОМПЛЕКТНОСТЬ

- 4.1. Комплект поставки по таблице 2.

Таблица 2

Обозначение документа	Наименование	Количество
Б407.060.00.00	Датчик давления ДДМ-03. Поставка ДДМ-03-ДД возможна без вентильного блока.	1 шт.
Б407.060.00.00 ПС	Паспорт	1 экз
Б407.060.00.00 РЭ	Руководство по эксплуатации	1 экз. на 10-30 изд.

5. УСТРОЙСТВО И РАБОТА ДАТЧИКА

- 5.1. Структурная схема датчика (рис.1) включает в себя:
- 1) интегральный упругий чувствительный элемент ЧЭ;
 - 2) микроконтроллер (МК);
 - 3) преобразователь напряжение-ток ПНТ.



Рис.1 Структурная схема датчика.

Контролируемое давление воспринимается ЧЭ и преобразуется в пропорциональные электрические сигналы.

Сигналы с выхода ЧЭ поступают в микроконтроллер (МК), где происходят вычисления и формирование выходного сигнала в виде ШИМ.

Преобразователь ПНТ преобразует сигнал с МК до нормализованной величины (4 – 20) мА.

- 5.2. Общий вид датчика показан на рис.2, рис 3, рис 4.

Датчик состоит из интегрального чувствительного элемента, установленного в собственном корпусе со штуцером для подачи давления в рабочую полость.

В корпусе датчика установлены печатная плата с элементами электрической схемы, разъем для внешнего подключения (DIN43650/A).

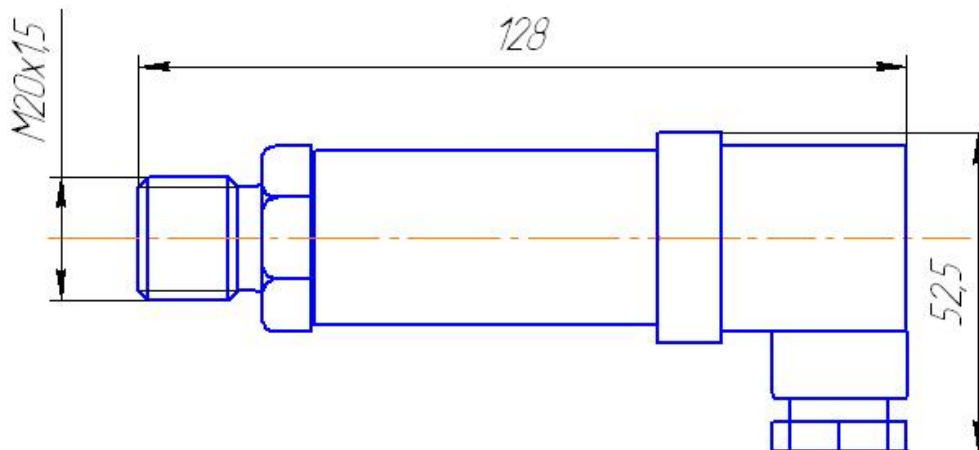


Рис.2 Общий вид датчика ДДМ-03-ХХ-ДИ(ДВ)
в цилиндрическом корпусе типа А – базовый вариант.

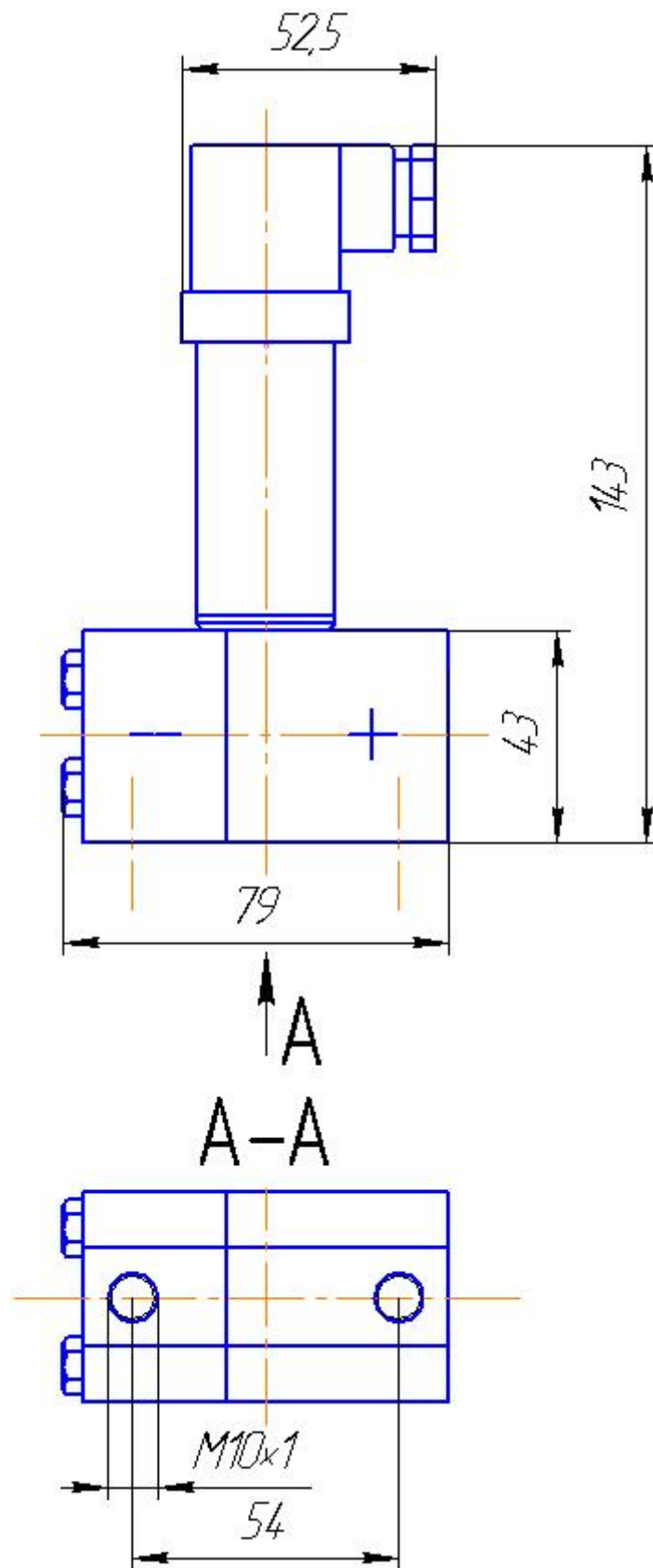


Рис.3 Общий вид датчика (ДД).

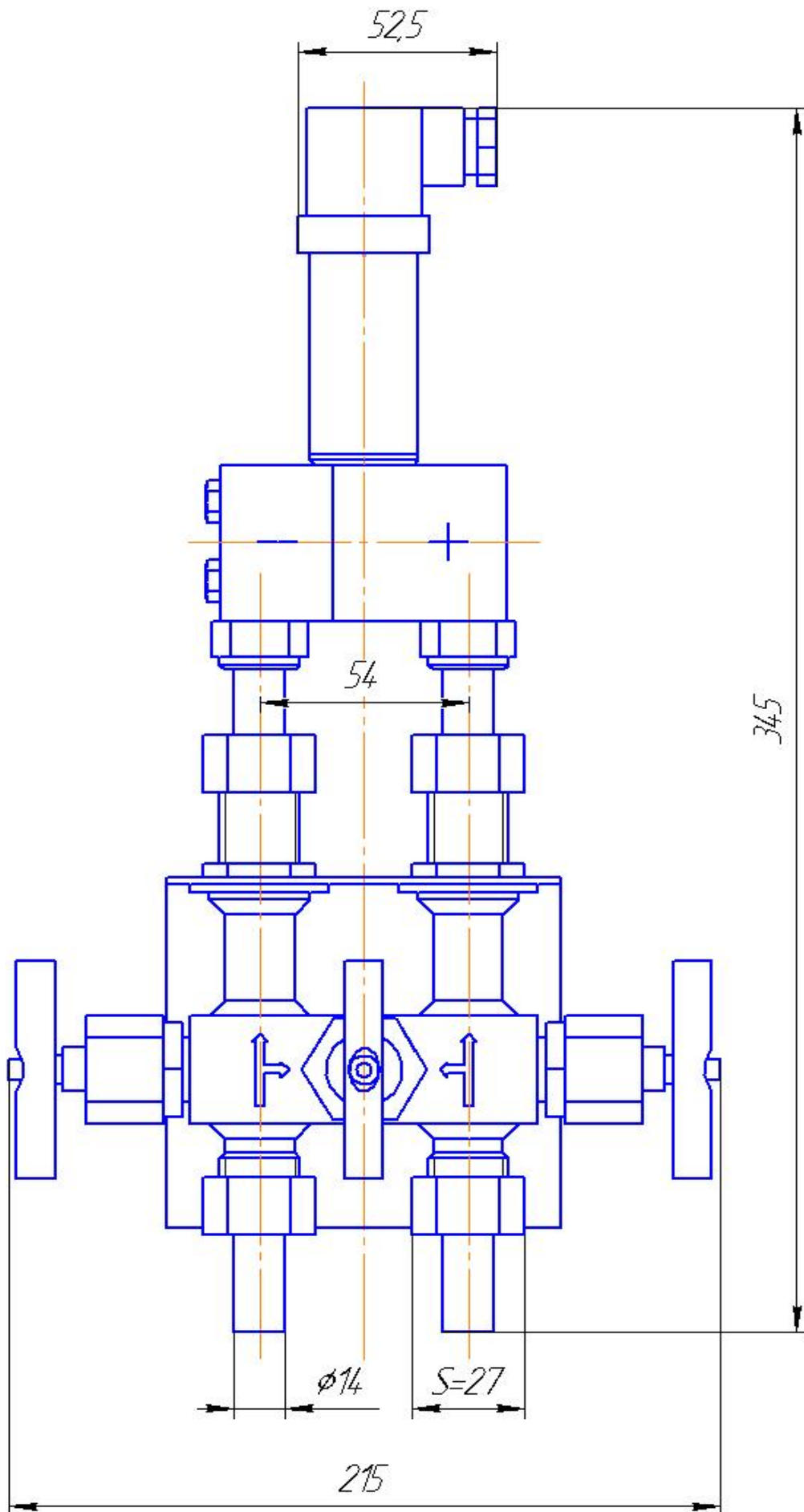


Рис.4 Общий вид датчика (ДД) с 3-х вентильным блоком.

6. РАЗМЕЩЕНИЕ И МОНТАЖ

6.1. Крепление датчика ДИ(ДВ) на объекте производится непосредственно на трубопроводе с помощью штуцера М20х1,5 (S=27). Крепление датчика ДД на объекте производится путем соединения сваркой к входным ниппелям вентильного блока диаметром 14 мм или если датчик поставлен без вентильного блока путем соединения к входным каналам датчика с резьбой М10х1. Для расширения температурного диапазона измеряемой рабочей среды свыше + 85°С (например, пара) применять стандартные трубки Ду=6мм или Ду=8мм длиной от 0,2 до 2 м с целью снижения температуры.

6.3. Кабели подключения датчика к электрической схеме должны быть выполнены из проводов сечением 0,35-0,5 мм² по схеме рис.8. **ВНИМАНИЕ!** При монтаже проводов в розетке разъема DIN43650/A, клеммную часть устанавливать в корпус, ориентируя ее контактом \perp вниз по направлению отверстия для проводов.

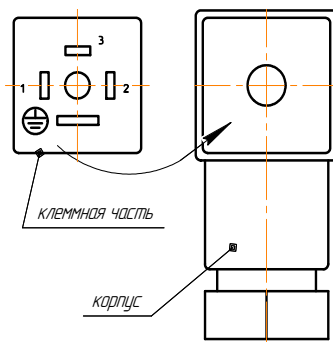


Рис.5 Положение контактов разъема DIN43650/A.

7. УКАЗАНИЕ МЕР БЕЗОПАСНОСТИ

7.1. При профилактических и регулировочных работах, производимых с датчиком пользоваться исправным и изолированным инструментом.

7.2. Внешний осмотр, ремонт и профилактические работы проводить при отключенном электрическом питании.

7.3. Установку и снятие датчика производить только при отсутствии давления в магистрали.

8. ПОДГОТОВКА К РАБОТЕ

8.1. При подготовке датчика к работе необходимо:

- визуально проверить состояние датчика на отсутствие поломок, вызванных транспортировкой;
- изучить техническую документацию;
- убедиться в соответствии установки и монтажа указаниям раздела 6 настоящего руководства;
- подключить электрическое питание в соответствии со схемой рис.8 ПРИЛОЖЕНИЕ 2;
- проверить надежность подключения проводов;

8.2. Проверить работоспособность, для чего:

после включения электрического питания через 10 минут определить соответствие нижнего и верхнего предельного значения выходного сигнала (4 – 20) мА нижнему и верхнему предельным значениям давлений измеряемого диапазона. Кроме того, при изменении измеряемого давления выходной сигнал должен изменяться. Контроль

выходного сигнала производить миллиамперметром, подключенным к выходным цепям датчика (например, в соответствии с рис.6 ПРИЛОЖЕНИЕ 1).

8.3. Проверить герметичность, для чего: задав верхнее предельное значение измеряемого давления, выдержать 1 минуту, при этом изменения выходного сигнала датчика и контрольного прибора давления не допустимы. Проверку герметичности производить одновременно с проверкой работоспособности по п.8.2. При несоответствии проверяемых параметров датчика, настройка проводится в специализированных лабораториях с применением необходимого оборудования и соблюдения правил техники безопасности.

9. ПОРЯДОК РАБОТЫ

9.1. Эксплуатация датчика производится в составе объекта или изделия. Все указания по порядку работы с датчиком определяются руководством по эксплуатации основного изделия с учетом технических параметров датчика, приведенных в настоящем документе.

10. ПРОВЕРКА ТЕХНИЧЕСКОГО СОСТОЯНИЯ

10.1. Проверка технического состояния датчика проводится с целью обеспечения работоспособности в период его эксплуатации.

10.2. Работоспособность и метрологические характеристики датчика проверяются в нормальных климатических условиях в специализированных лабораториях (цехах) с применением необходимого оборудования, контрольно-поверочной аппаратуры и соблюдением правил техники безопасности

10.3. Допускается использовать приборы, по техническим характеристикам и классу точности не хуже оговоренных в настоящем документе.

10.4. Проверка технического состояния проводится 1 раз в 24 месяца согласно перечню, приведенному в таблице 10.1.

Таблица 10.1.

Наименование параметра, инструмент, методика проверки	Технические требования
1. Внешний осмотр датчика. Визуально проверяется состояние корпуса, разъема, штуцера.	Корпус, разъем, штуцер не должны иметь трещин и вмятин.
2. Проверка работоспособности датчика. Проводится по методике п.8.2.	Датчик должен обеспечивать выдачу выходного сигнала при контрольных давлениях с допустимым отклонением от стандартной характеристики (4-20) мА не более $\pm 0,5\%$ для моделей ДДМ-03ДИ(ДВ) и не более $\pm 1\%$ для моделей ДДМ-03ДД.

11. ПРАВИЛА ХРАНЕНИЯ И ТРАНСПОРТИРОВАНИЯ

11.1. Датчики могут храниться как в транспортной таре, так и без упаковки.

11.2. Датчик должен храниться в закрытых хорошо вентилируемых помещениях, при температуре окружающего воздуха от 5 до 40°C и относительной влажности до 80 %.

11.3. В помещениях для хранения не должно быть пыли, паров кислот и щелочей, а также газов, вызывающих коррозию.

11.4. Датчик в упаковочной таре завода-изготовителя допускается транспортировать в закрытом транспорте любого вида, а также открытым транспортом в кон-

тейнерах или ящиках (с защитой от дождя и снега) в диапазоне температур $\pm 40^{\circ}\text{C}$ и относительной влажности 95% при температуре 35°C . Допускается воздействия ударов с ускорением 20 м/с^2 при частоте от 80 до 120 ударов в минуту.

11.5. При погрузке, разгрузке и транспортировании должна исключаться возможность механического повреждения упаковки и датчика.

12. МЕТОДИКА ПОВЕРКИ

12.1 Методика поверки устанавливает методы и средства первичной и периодических поверок.

Периодическая поверка проводится в сроки, установленные потребителем в зависимости от условий эксплуатации и требуемой точности выполнения измерений, но не реже одного раза в два года.

12.2 При выполнении периодических поверок должны быть выполнены следующие операции:

- Внешний осмотр.
- Опробование.
- Определение основной погрешности датчика.

12.3 При проведении поверки применяют средства указанные в таблице 12.1.

12.4 При проведении поверки должны быть соблюдены следующие условия:

- температура окружающего воздуха $(23 \pm 5)^{\circ}\text{C}$;
- относительная влажность окружающего воздуха от 30 до 80%;
- давление в помещении, где проводится поверка от 84 до 106.7 кПа;
- вибрации, тряска, удары, наклоны и магнитные поля (кроме земного), влияющие на работу датчика, должны отсутствовать,
- напряжение питания $(=24 \pm 6)\text{В}$ (соответствует условиям эксплуатации).
- сопротивление нагрузки - $(510 \pm 50)\text{Ом}$;
- рабочая среда – воздух до 100 кПа, более 100 кПа – масло или вода.

Таблица 12.1

Наименование средства поверки	Основные метрологические характеристики
Установка переносная поверочная типа УПП-1 с напоромером НОСП	10 кПа, 40 кПа, 100 кПа
Автоматизированный задатчик избыточного давления «Воздух-1.6»	(1 – 160) кПа, предел допускаемой основной погрешности $\pm 0.02\%$; $\pm 0.05\%$ от действительного значения измеряемого параметра
Миллиамперметр типа В7-77	Предел (0 – 20) мА кл.0,25
Грузопоршневой пресс МП-60	Предел 6000 кПа
Манометр образцовый типа МО	Предел 4000 кПа, кл.0,15
Источник постоянного тока Б5-29	Наибольшее значение напряжения 30В. Допускаемое отклонение $\pm 2\%$ от установленного значения
Допускается использовать контрольно-поверочную аппаратуру согласно перечню Методики поверки МИ 1997-89	

12.5 Перед проведением поверки должны быть выполнены следующие подготовительные работы.

Датчик должен быть выдержан при температуре, указанной в п.12.4 не менее 3 часов. Выдержка перед началом испытаний после включения электрического питания должна быть не менее 30 минут.

12.6 Проведение поверки.

12.6.1 Внешний осмотр.

При внешнем осмотре должно быть установлено соответствие датчика следующим требованиям:

- датчик должен иметь паспорт или документ его заменяющий при проведении поверки;
- на датчике должна быть фирменная табличка с маркировкой.

12.6.2 Опробование.

При опробовании проверяют работоспособность путем изменения измеряемого давления от нижнего предельного значения до верхнего, при этом должен изменяться выходной сигнал в пределах (4 - 20) мА.

12.6.3 Определение основной погрешности датчика.

При периодической поверке основную погрешность определяют в два цикла: до корректировки изменения выходного сигнала (калибровки) и после корректировки диапазона. Допускается второй цикл не проводить, если основная погрешность соответствует значениям п.3.5.

- включить приборы, установить на источнике питания датчика напряжение = 24В и выдержать 10 минут;
- при необходимости произвести корректировку сдвига (нуля) при отсутствии измеряемого параметра. Открутить разъем за гайку при этом не допускать проворачивания вилки относительно корпуса датчика и нажать на кнопку обнуления. Корректировка нуля возможна, если значение давления на токовом выходе не превышает 3% от диапазона измерения.
- в рабочую полость датчика подать давление, значение которого равно нижнему предельному значению диапазона измерения датчика и проконтролировать выходной сигнал по миллиамперметру;
- повторить указанную операцию для последующих контрольных точек согласно таблице 12.2;
- при несоответствии диапазона изменения выходного сигнала значениям п.3.2, провести корректировку нижнего предельного значения диапазона ("нуля") и верхнего предельного значения диапазона (для чего использовать программное обеспечение КАЛИБРОВКА).

Калибровку диапазона производить с порта RS485 в соответствии со схемой приведенной на рис.6 ПРИЛОЖЕНИЯ 1 по программе «КАЛИБРОВКА» на ПЭВМ (свободно распространяется – см. www.promav.ru, исполняемый модуль – **ConfigDDM3.exe**, описание приведено в приложении 3).

По образцовому прибору устанавливают поверяемое значение измеряемого давления, равное расчетному и снимают показания выходного токового сигнала измерителя по миллиамперметру.

Примечание. При необходимости произвести корректировку сдвига (нуля) при отсутствии измеряемого параметра (открутить разъем и нажать на кнопку см.рис.7). Корректировка нуля возможна, если значение давления на токовом выходе не превышает 3% от диапазона измерения.

Основную погрешность γ в контролируемой точке в процентах вычисляют по формуле:

$$\gamma = \frac{I - I_p}{I_{\max} - I_0} \times 100\%$$

где, I (mA) - действительное значение выходного сигнала, соответствующее поверяемому значению параметра давления;

I_p (mA) - расчетное значение выходного сигнала, соответствующее поверяемому значению параметра давления;

I_0 - нижний предел изменения выходного сигнала, равный 4mA;

I_{\max} - верхний предел изменения выходного сигнала, равный 20mA;

Расчетное значение выходного I_p сигнала для заданного номинального значения измеряемого давления (ДДМ-03-ДИ, ДДМ-03-ДД), разрежения (ДДМ-03-ДВ), определяется по алгебраической формуле

$$I_p = \frac{I_{\max} - I_0}{P_{\max} - P_{\min}} \times P + I_0$$

где, P - поверяемое значение измеряемого давления, кПа;

P_{\max} - верхнее предельное значение измеряемого давления, кПа;

P_{\min} - нижнее предельное значение измеряемого давления, кПа.

Основную погрешность следует определять при пяти значениях измеряемого параметра (давления, разрежения), включая граничные значения диапазона измерений.

Вариацию выходного сигнала γ_r определяют как наибольшую разность между значениями выходного сигнала, соответствующими одному и тому же значению измеряемого давления, полученными отдельно при прямом и обратном ходе.

Для расчета вариации пользоваться показаниями, полученными при определении основной погрешности. Вариация не более 0,25%.

12.6.4 При положительных результатах поверки в паспорте измерителя производится запись с указанием величины основной погрешности в процентах, даты поверки, ставится подпись лица, выполнившего поверку.

12.6.5 Измерители, у которых основная погрешность и вариация выходного сигнала больше допустимой величины и измерители, не удовлетворяющие требованиям при внешнем осмотре, не допускаются к эксплуатации, о чем также производится запись в паспорте.

12.6.6 Сравнить полученные значения с табличными:

- для датчиков с выходным сигналом (4-20) mA допустимы отклонения от таблицы 12.2 не более $\pm 0,06$ mA (ДДМ-03-ДИ(ДВ)), $\pm 0,13$ mA (ДДМ-03-ДД) - при первичной поверке (приемо-сдаточные испытания); $\pm 0,08$ mA (ДДМ-03-ДИ(ДВ)), $\pm 0,16$ mA (ДДМ-03-ДД) - при периодической поверке (при эксплуатации).

Контрольные точки для поверки датчика ДДМ-03

Таблица 12.2

Тип датчика	I, мА						
	Диапазон, кПа	4,0	7,2	10,4	13,6	16,8	20,0
ДДМ-03-2500ДИ (ДД)	2500	0	500	1000	1500	2000	2500
ДДМ-03-1600ДИ (ДД)	1600	0	320	640	960	1280	1600
ДДМ-03-1000ДИ (ДД)	1000	0	200	400	600	800	1000
ДДМ-03-600ДИ (ДД)	600	0	120	240	360	480	600
ДДМ-03-400ДИ (ДД)	400	0	80	160	240	320	400
ДДМ-03-250ДИ (ДД)	250	0	50	100	150	200	250
ДДМ-03-160ДИ (ДД)	160	0	32,0	64,0	96,0	128	160
ДДМ-03-100ДИ (ДД)	100	0	20,0	40,0	60,0	80,0	100
ДДМ-03-60ДИ (ДД)	60	0	12,0	24,0	36,0	48,0	60,0
ДДМ-03-40ДИ (ДД)	40	0	8,0	16,0	24,0	32,0	40,0
ДДМ-03-25ДД	25	0	5	10	15	20	25
ДДМ-03-16ДД	16	0	3,2	6,4	9,6	12,8	16
ДДМ-03-10ДД	10	0	2	4	6	8	10
ДДМ-03-6,3ДД	6,3	0	1,26	2,52	3,78	5,04	6,3
ДДМ-03-6ДД	6	0	1,2	2,4	3,6	4,8	6
ДДМ-03-4ДД	4	0	0,8	1,6	2,4	3,2	4
ДДМ-03-100ДВ	-100	0	-20	-40	-60	-80	-100
ДДМ-03-60ДВ	-60	0	-12	-24	-36	-48	-60
ДДМ-03-40ДВ	-40	0	-8	-16	-24	-32	-40

13. ОФОРМЛЕНИЕ РЕЗУЛЬТАТОВ ПОВЕРКИ

13.1 Положительные результаты первичной поверки датчиков оформляют записью в паспорте (раздел «Свидетельство о приемке»).

13.2 Положительные результаты периодической поверки ведомственной метрологической службой оформляются свидетельством поверки.

13.3 При отрицательных результатах поверки датчики давления бракуются.

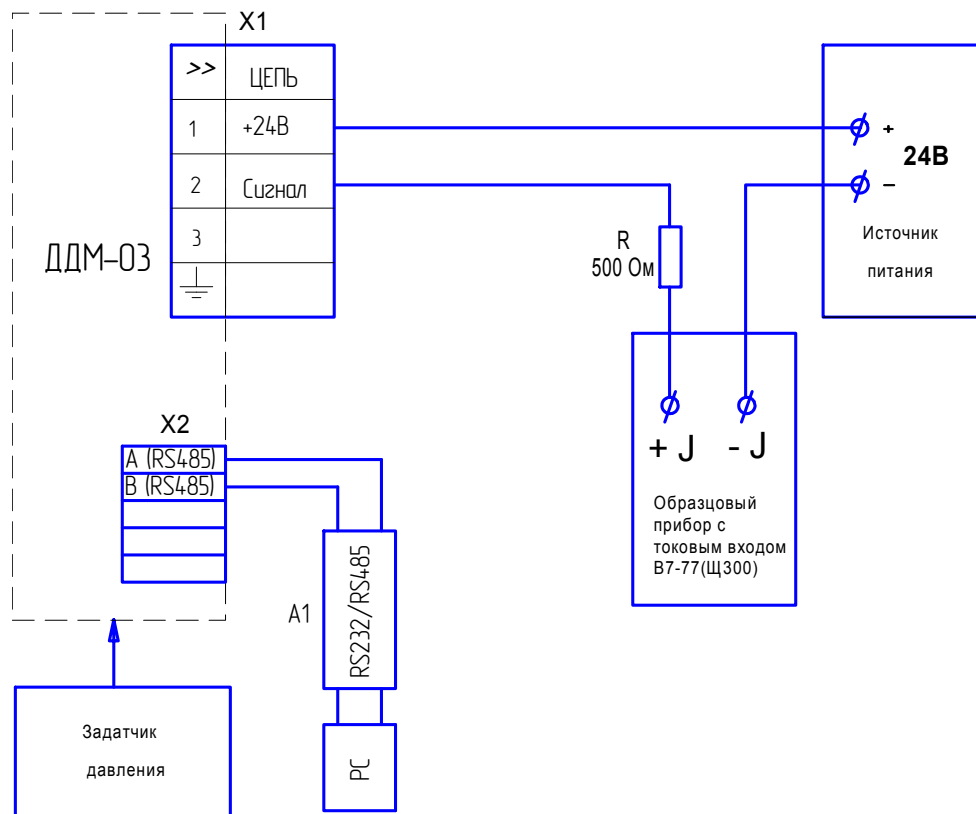


Рис. 6 Схема поверки датчика, где А1 – преобразователь интерфейсов RS232/RS485 типа ADAM-4520.

- Примечания.
1. Задатчик давления – установки указанные в таблице 12.1.
 2. Допускается использование контрольно-поверочной аппаратуры согласно перечню Методики поверки МИ 19997-89 «Преобразователи давления измерительные».
 3. Для доступа к внутреннему разъему X2 необходимо открутить разъем X1 и подключиться к X2 согласно распиновке рис.7.

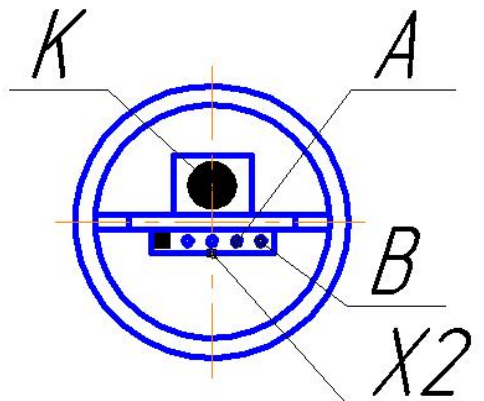


Рис.7. Вид датчика при снятом внешнем разъеме, где К - кнопка для обнуления, А и В – линии для RS485, X2 - внутренний разъем PBS-5R, для подключения к которому использовать PLS 2.

ПРИЛОЖЕНИЕ 2

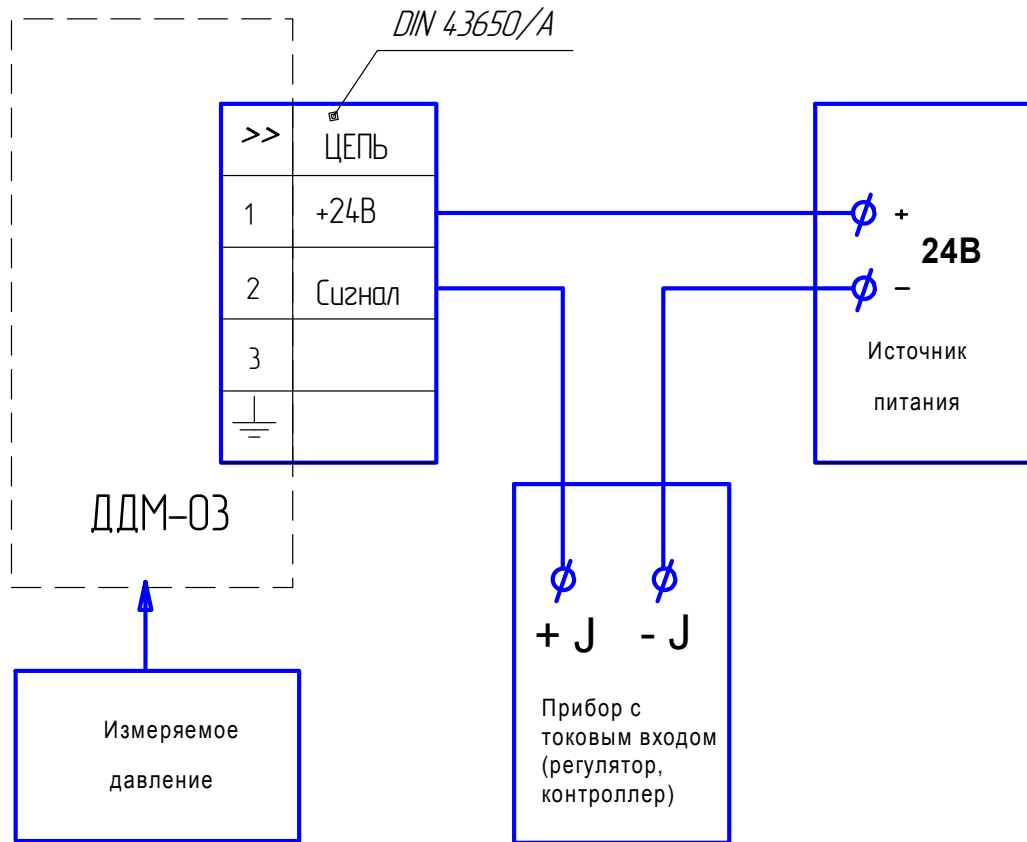


Рис.8. Схема подключения датчика на объекте.

**14. Инструкция по калибровке приборов серии ДДМ-03.
(по стандартным предельным значениям давления, 3 точки калибровки).**

14.1. Тестирование.

Произвести подключения согласно схеме поверки рис.6.
Включить измеритель и прогреть в течение 30 мин.
Запустить на компьютере программу **ConfigDDM3.exe**

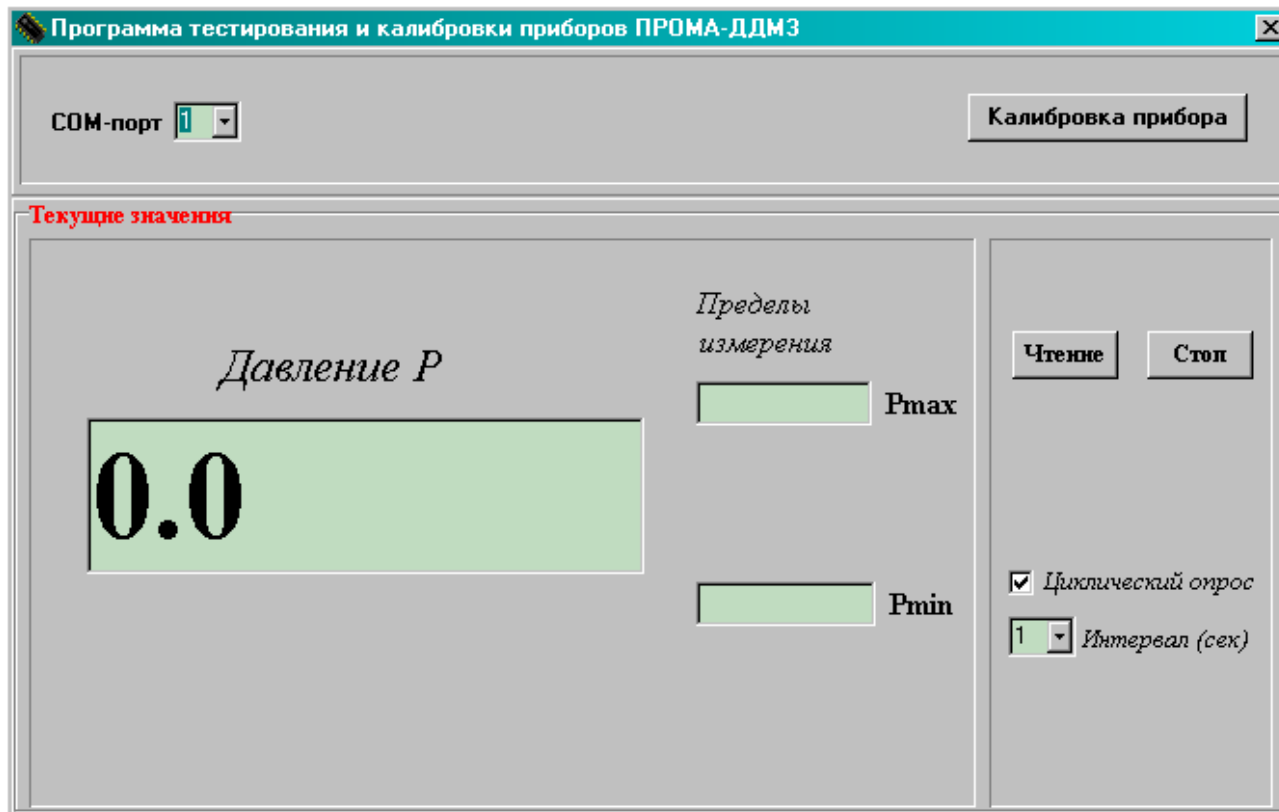


Рис. 9.1. Интерфейс программы **ConfigDDM3** в режиме тестирования.

Программа запускается в рабочем режиме. В этом режиме главное окно программы разбито на 2 области.

В верхней области расположены окна для выбора COM порта компьютера, к которому подключен преобразователь интерфейса RS-232/RS-485 и датчик «ДДМ-03» и кнопка для перехода в режим калибровки.

Средняя область предназначена для чтения текущих значений и настроек прибора. Текущие значения давления, пределы измерения считываются однократно по нажатию кнопки «Чтение» (при снятом флажке «Циклический опрос»), или последовательно с интервалом заданным в окне выбора «Интервал опроса» (при установленном флажке «Циклический опрос»).

Внимание!!! При чтении текущих значений давления значение токового выхода будут скачкообразно изменяться с периодом циклического опроса (рекомендуется устанавливать циклический опрос 3 сек).

14.2. Калибровка.

14.2.1. Для перехода в режим калибровки нажмите кнопку «Калибровка прибора».

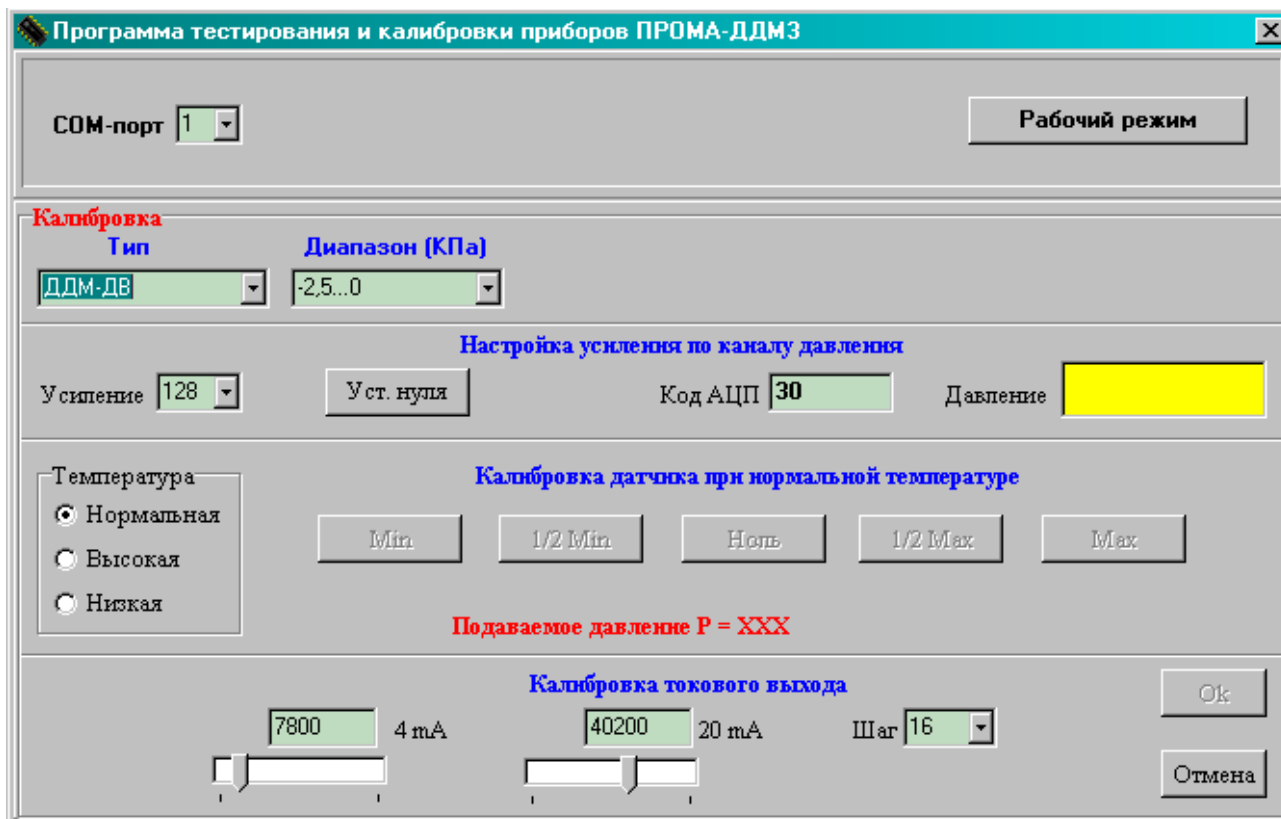


Рис. 9.2. Интерфейс программы **ConfigDDM3** в режиме калибровки.

В верхней части главного окна расположены окна для выбора COM порта компьютера, к которому подключен преобразователь интерфейса RS-232/RS-485 и измеритель «ДДМ-03» и кнопка для возврата в рабочий режим.

Ниже расположены окна с выпадающими списками для выбора типа датчика и рабочего диапазона измерения.

Имеется возможность выбора пользовательского диапазона. Для этого в выпадающем списке «Диапазон» выберите строку «новый». Справа появятся два окна редактирования, в которые необходимо ввести нижнее и верхнее значения пользовательского диапазона.

14.2.2. Порядок калибровки датчика давления.

Перед началом калибровки необходимо настроить усиление и компенсировать смещение нуля датчика давления. Код АЦП считывается с прибора и отображается с интервалом 1 с. сразу после перехода в режим калибровки. Проконтролируйте значение кода АЦП при предельных значениях давления. В случае переполнения выводится соответствующее сообщение. При необходимости отрегулируйте усиление путем выбора коэффициента усиления из выпадающего списка «Усиление». При нулевом давлении нажмите кнопку «Уст. нуля» и дождитесь окончания операции. При этом на экране появится окно с сообщением «Ждите», а по окончании операции высветится код АЦП. Его значение должно быть примерно в

диапазоне $-50...+50$. Если смещение нуля осталось слишком большим, вероятно можно сделать вывод о неисправности датчика давления.

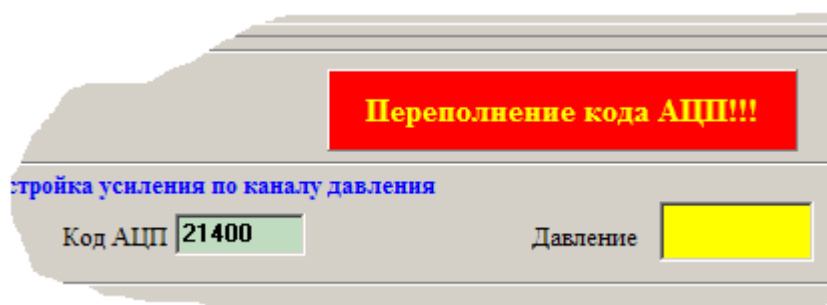


Рис.9.3. Сообщение о переполнении кода АЦП.

Калибровка датчика производится в три приема: при нормальной температуре (20 ± 5 °С), при высокой температуре (в термокамере) и при низкой температуре (в морозильной камере). Выбор температурного режима калибровки осуществляется переключателем «Нормальная/Высокая/Низкая». Коэффициент усиления для всех температурных режимов должен быть одинаковым.

Последовательность действий аналогична для всех трех режимов:

- Задайте нулевое значение параметра калибратором давления, нажмите кнопку «Ноль» и дождитесь появления под ней надписи «Ок».
- Задайте верхнее или нижнее предельное значение параметра калибратором давления (в зависимости от типа прибора), нажмите следующую ставшую доступной кнопку (Max или Min) и дождитесь появления под ней надписи «Ок».

Для контроля значения давления в процессе калибровки предусмотрено соответствующее окно, в котором после нажатия кнопок MAX и MIN отображается текущее значение давления. Кнопки MAX и MIN допускают возможность многократного нажатия для корректировки результатов калибровки.

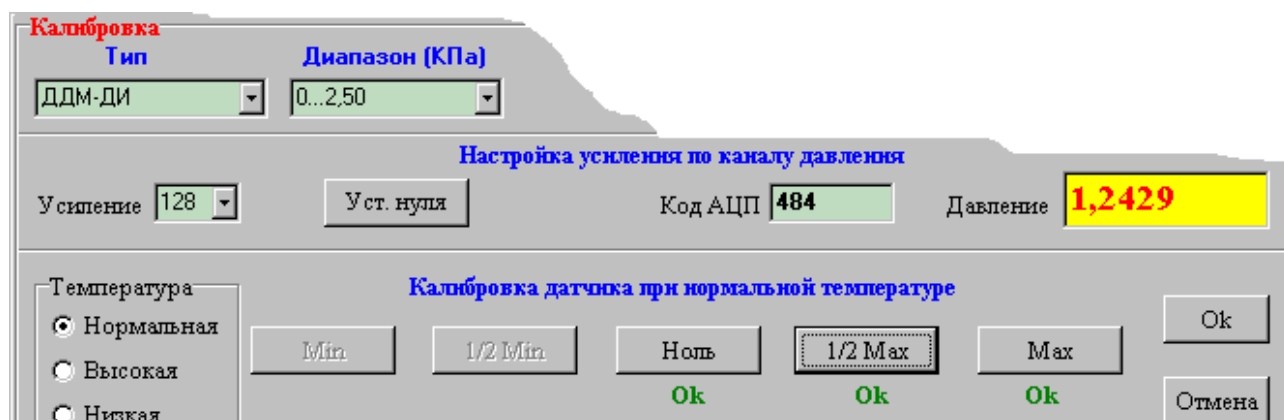


Рис.9.4. Отображение текущего давления в процессе калибровки.

Кнопка «Отмена» до сохранения в EEPROM позволяет отказаться от выполненных операций и вернуться к первому пункту последовательности.

14.2.3. Калибровка токового выхода.

Калибровка токового выхода заключается в выставлении с помощью ползунковых регуляторов в нижней области главного окна требуемого выходного тока (4 и 20 мА), который контролируется миллиамперметром. Значение 16-разрядного кода внутреннего регистра микроконтроллера индицируется в окнах над

регуляторами. Перемещать движки регуляторов можно с помощью мышки или клавиш PgUp, PgDn. Дискретность изменения кода (выходного тока) можно изменить с помощью окна выбора «Шаг». Шаг равен 1 при использовании клавиш «↓» и «↑». По окончании калибровки нажмите кнопку «Ок». Результаты калибровки токового выхода и калибровки текущего температурного режима сохраняются в EEPROM. Далее необходимо нажать на кнопку Рабочий режим.

Внимание!!! Токвый выход необходимо калибровать при каждом температурном режиме калибровки.