

7.1 Калибровка измерителя ПРОМА-ИДМ.

7.1.1 Собрать схему согласно рисунку 6 или аналог схемы рис.4 согласно В407.020.000.000 РЭ.

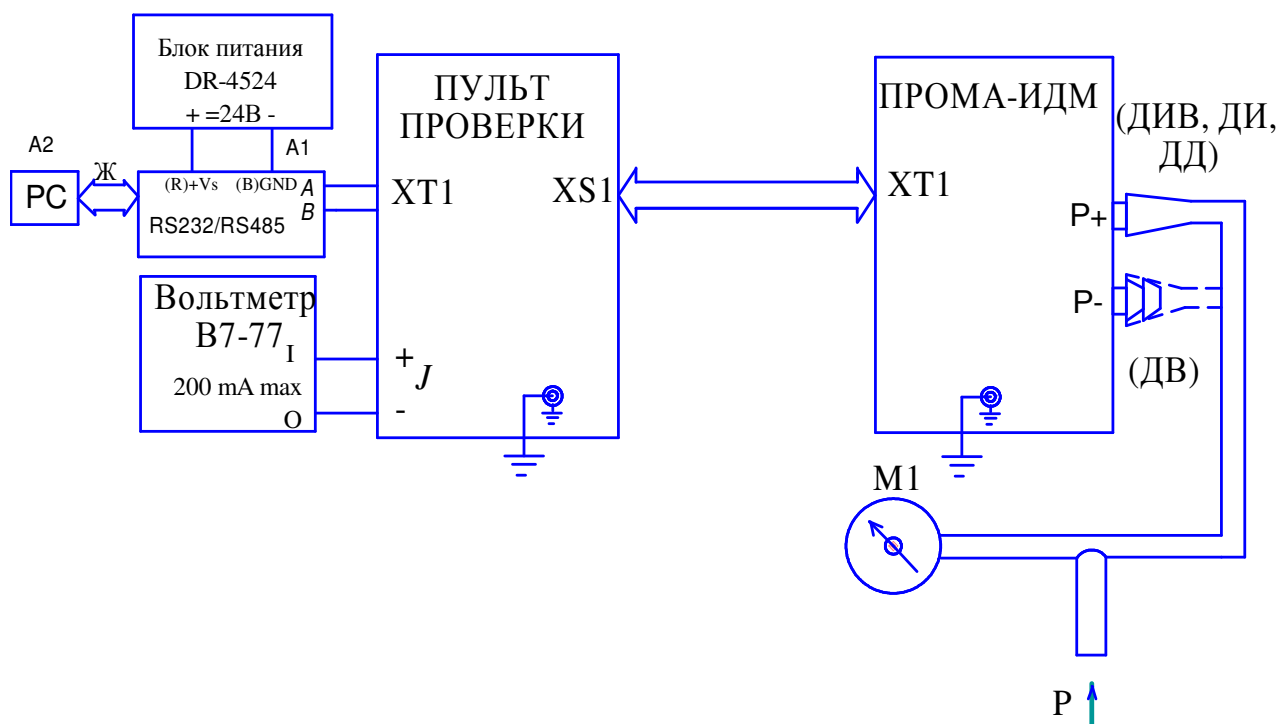


Рисунок 6 - Схема калибровки ПРОМА-ИДМ.

M1 – манометр (вакуумметр, напоромер, тягонапоромер) образцовый кл.0,25;
A1 - преобразователь интерфейса RS232 / RS485 типа ADAM-4520;
A2 – ЭВМ PC с установленной SCADA – системой;
Ж – жгут для соединения PC и ADAM-4520, схема приведена в прилож. 4.

7.2.2 Установить органы управления пульта проверки в исходное состояние: тумблер «Сеть» в положение «Выкл»; тумблер «24В - 220В» в положение «220В». Включить компьютер, включить питание приборов В7-77, Б5-29. Включить измеритель, установив тумблер «Сеть» на пульте проверки в положение «Вкл» и прогреть в течение 10 мин, при этом на табло измерителя должно высветиться любое значение от –9.00 до 9.00. Переключить на пульте проверки тумблер «24В - 220В» в положение «24В», при этом на табло измерителя должна сохраниться индикация, в противном случае выявить и устранить неисправность измерителя. Вернуть тумблер «24В - 220В» в положение «220В».

7.2.3 Запустить на компьютере программу **PromaConfigurator.exe** размером 236 КБ (интерфейс программы представлен на рисунке 7).

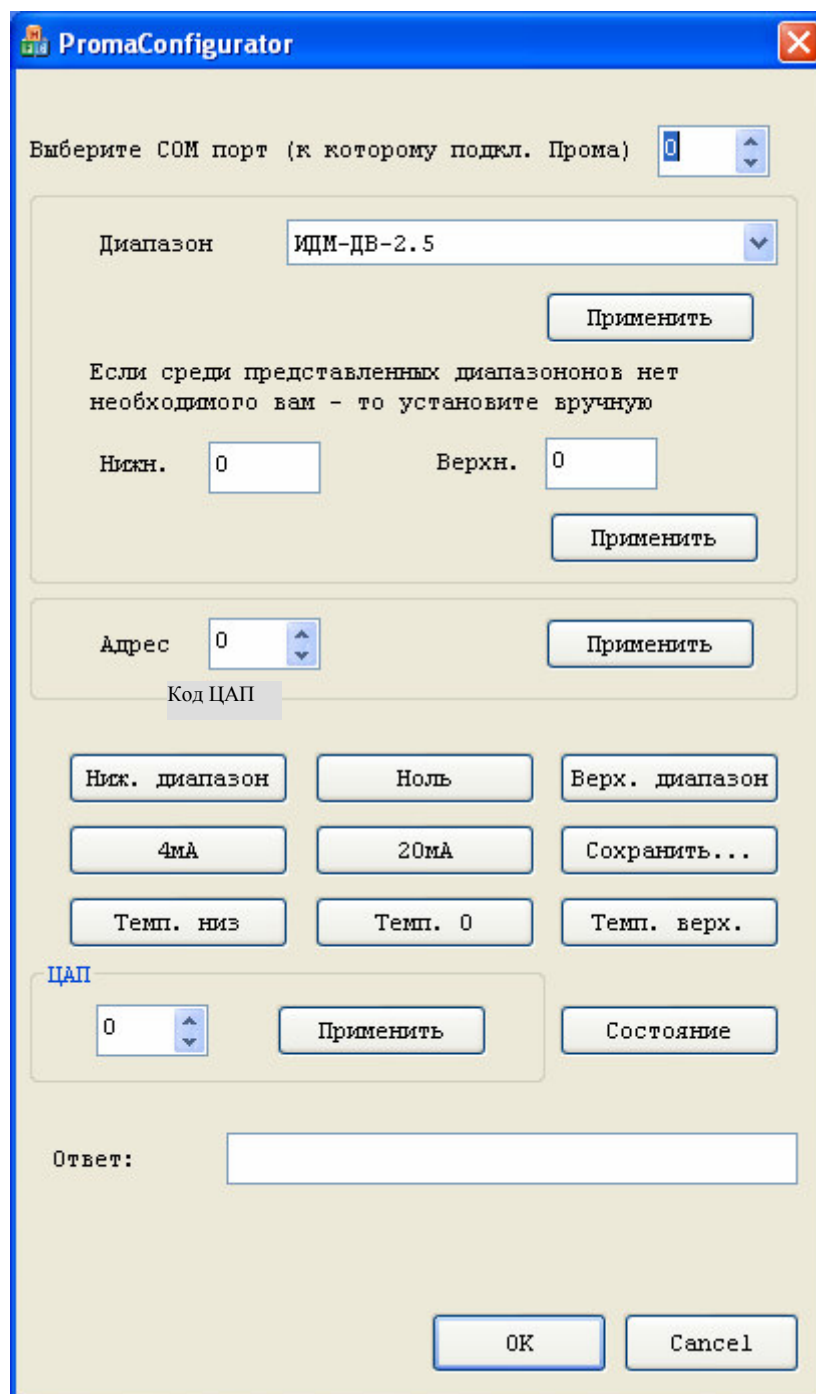


Рисунок 7 - Интерфейс программы «PromaConfigurator.exe».

Выбрать номер COM порта компьютера, например COM1, к которому подключен преобразователь интерфейса RS-232 / RS-485 и измеритель «ПРОМА-ИДМ».

В окне «Диапазон» выбрать необходимый диапазон измерений (из таблицы 2) и нажать клавишу «Применить». В случае, когда диапазон измерений нестандартный (отсутствуют в таблице 2) необходимо задать нижний предел измерений в окошке «Нижн.» и верхний предел измерений в окошке «Верхн.» и нажать клавишу «Применить», при этом выбор диапазона

измерений в окне «Диапазон» и нажатие клавиши «Применить» под окошком «Диапазон» не обязательны, но возможны.

Установить в окне «Адрес» необходимый адрес MODBUS измерителя в сети и нажать «Применить», при автономной калибровке 1-го измерителя адрес любой в пределах 0-31, например 0.

Нажать кнопку «Состояние» в строке «Ответ» должны установиться (через 1-2 с) значение (первое число) - соответствующее показанию на индикаторе измерителя и значение (второе число) внутренней температуры измерителя. Это свидетельствует о соединении измерителя с компьютером.

7.2.4 Калибровка чувствительного элемента.

Температура измерителя должна быть 20 ± 5 °С.

7.2.4.1 Вариант калибровки измерителей ПРОМА-ИДМ-ДИ (ДД).

Задать нулевое значение параметра калибратором давления - манометром (штуцер фактически должен быть соединен с атмосферой!) и нажать клавишу «Ноль».

Задать верхний предел измерения прибора калибратором давления - манометром и нажать клавишу «Верх. диапазон».

Нажать клавишу «Сохранить».

7.2.4.2 Вариант калибровки измерителей ПРОМА-ИДМ-ДВ.

Задать нулевое значение параметра калибратором давления - манометром (штуцер фактически должен быть соединен с атмосферой!) и нажать клавишу «Ноль».

Задать нижний предел измерения прибора калибратором давления - манометром и нажать клавишу «Ниж. диапазон».

Нажать клавишу «Сохранить».

7.2.4.3 Вариант калибровки измерителей ПРОМА-ИДМ-ДИВ.

Задать нулевое значение параметра калибратором давления - манометром (штуцер фактически должен быть соединен с атмосферой!) и нажать клавишу «Ноль».

Задать верхний предел измерения измерителя калибратором давления - манометром и нажать клавишу «Верх. диапазон».

Задать нижний предел измерения измерителя калибратором давления и нажать клавишу «Ниж. диапазон».

Нажать клавишу «Сохранить».

Внимание! Порядок калибровки важен.

Нажать кнопку «Состояние» в строке «Ответ» должно установиться (через 1-2 с) первое число - значение соответствующее поданному давлению и показанию на индикаторе измерителя.

7.2.5 Калибровка токового выхода.

Для ПРОМА-ИДМ (ДИВ, ДИ, ДД):

Стрелками «верх ▲ – низ ▼» в окне «Код АЦП» выбрать любое значение, например, 50, нажать клавишу «Применить», контрольный вольтметр В7-77 покажет значение выходного токового сигнала. При отличии сигнала от 4 мА, методом последовательных приближений, повторять выбор значения в окне «Код АЦП» и нажатие клавиши «Применить» до тех пор пока контрольный вольтметр В7-77 не покажет выходной токовый сигнал равный $4\text{мА} \pm 0,08\text{мА}$. Запомнить значение выходного токового сигнала нажатием клавиши «4 мА».

Аналогично установить значение выходного токового сигнала равного $20\text{мА} \pm 0,08\text{мА}$. Начальное значение рекомендуется – 250. Запомнить установленное значение нажатием клавиши «20 мА».

Нажать клавишу «Сохранить».

Для ПРОМА-ИДМ-ДВ:

Стрелками «верх ▲ – низ ▼» в окне «Код АЦП» выбрать любое значение, например, 50, нажать клавишу «Применить», контрольный вольтметр В7-77 покажет значение выходного токового сигнала. При отличии сигнала от 4 мА, методом последовательных приближений, повторять выбор значения в окне «Код АЦП» и нажатие клавиши «Применить» до тех пор пока контрольный вольтметр В7-77 не покажет выходной токовый сигнал равный $4\text{мА} \pm 0,08\text{мА}$. Запомнить значение выходного токового сигнала нажатием клавиши «20 мА».

Аналогично установить значение выходного токового сигнала равного $20\text{мА} \pm 0,08\text{мА}$. Начальное значение рекомендуется – 250. Запомнить установленное значение нажатием клавиши «4 мА».

Нажать клавишу «Сохранить».

Внимание! Все настройки запоминаются в энергонезависимой памяти по нажатию кнопки «Сохранить».

Для выхода из режима калибровки токового выхода нажать и отпустить на пульте проверки кнопку «Обрыв».

7.2.6 Проверка настройка границ и срабатывания коммутирующих реле измерителя.

7.2.6.1 Собрать схему согласно рисунку 6, за исключением А1, А2 и блока питания DR-4524.

7.2.6.2 Установить границы срабатывания реле (уставок) на измерителе (любые значения).

Нижняя граница срабатывания реле устанавливается нажатием и удержанием нижней кнопки, верхняя – нажатием и удержанием верхней кнопки.

7.2.6.3 Задать нижний предел измерения прибора калибратором давления - манометром, при этом на измерителе должен гореть нижний красный

индикатор, а на пульте проверки зеленый индикатора «min» «Н.Р.» и желтый «max» «Н.З.». Нижний красный индикатор на измерителе должен загораться тогда, когда давление выставленное калибратором будет равно нижней границе срабатывания уставки с погрешностью $\pm 1\%$.

Задать верхний предел измерения прибора калибратором давления – манометром, при этом на измерителе должен гореть верхний красный индикатор, а на пульте проверки зеленый индикатора «max» «Н.Р.» и желтый «min» «Н.З.». Верхний красный индикатор на Прома-ИДМ должен загораться тогда, когда давление выставленное калибратором будет равно верхней границе срабатывания уставки с погрешностью $\pm 1\%$.

Если данные срабатывания реле не происходят выявить и устранить неисправность.

7.2.7 Калибровка чувствительного элемента при температуре.

7.2.7.1 Количество одновременно калибруемых измерителей от 1 до 6.

Измеритель(и) поместить в термокамеру, где выдержать при температуре $(65\pm 5)^\circ\text{C}$ в течение 1 часа. Количество приборов от 1 до 6.

Собрать схему, приведенную на рисунке 8.

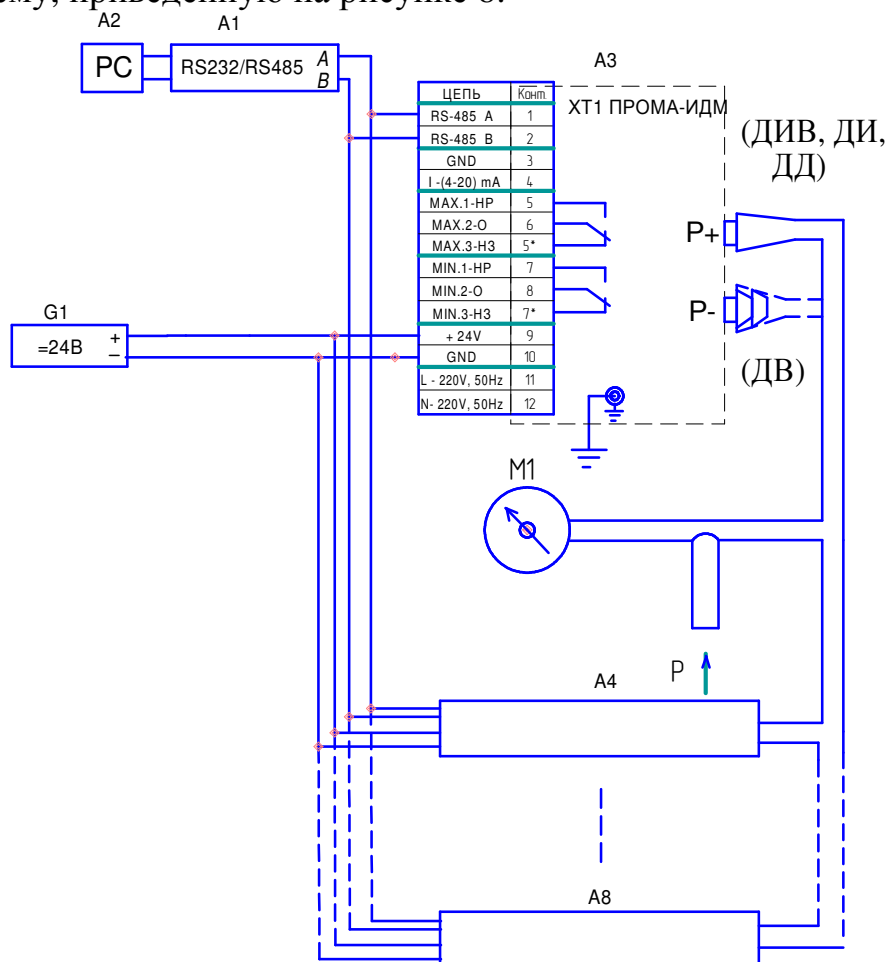


Рисунок 8 - Схема калибровки ПРОМА-ИДМ при температуре.

M1 – манометр (вакуумметр, напоромер, тягонапоромер) образцовый кл.0,25;
G1 – блок питания DR-4524;
A1 - преобразователь интерфейса RS232 / RS485 типа ADAM-4520;
A2 – ЭВМ PC с установленной SCADA – системой;
A3...A8 – калибруемые Прома-ИДМ.

Затем провести калибровку чувствительного элемента аналогично пункту 7.2.4 настоящей инструкции (за исключением того, что вместо клавиш «Ниж. диапазон», «Верх. диапазон» и «Ноль» следует нажимать клавиши «Темп. низ», «Темп. верх» и «Темп. 0» соответственно), при этом измеритель(и) должен(ы) находиться в термокамере.

При положительных результатах настройки Прома-ИДМ оформить паспорт.

Составил

Килин А.А.

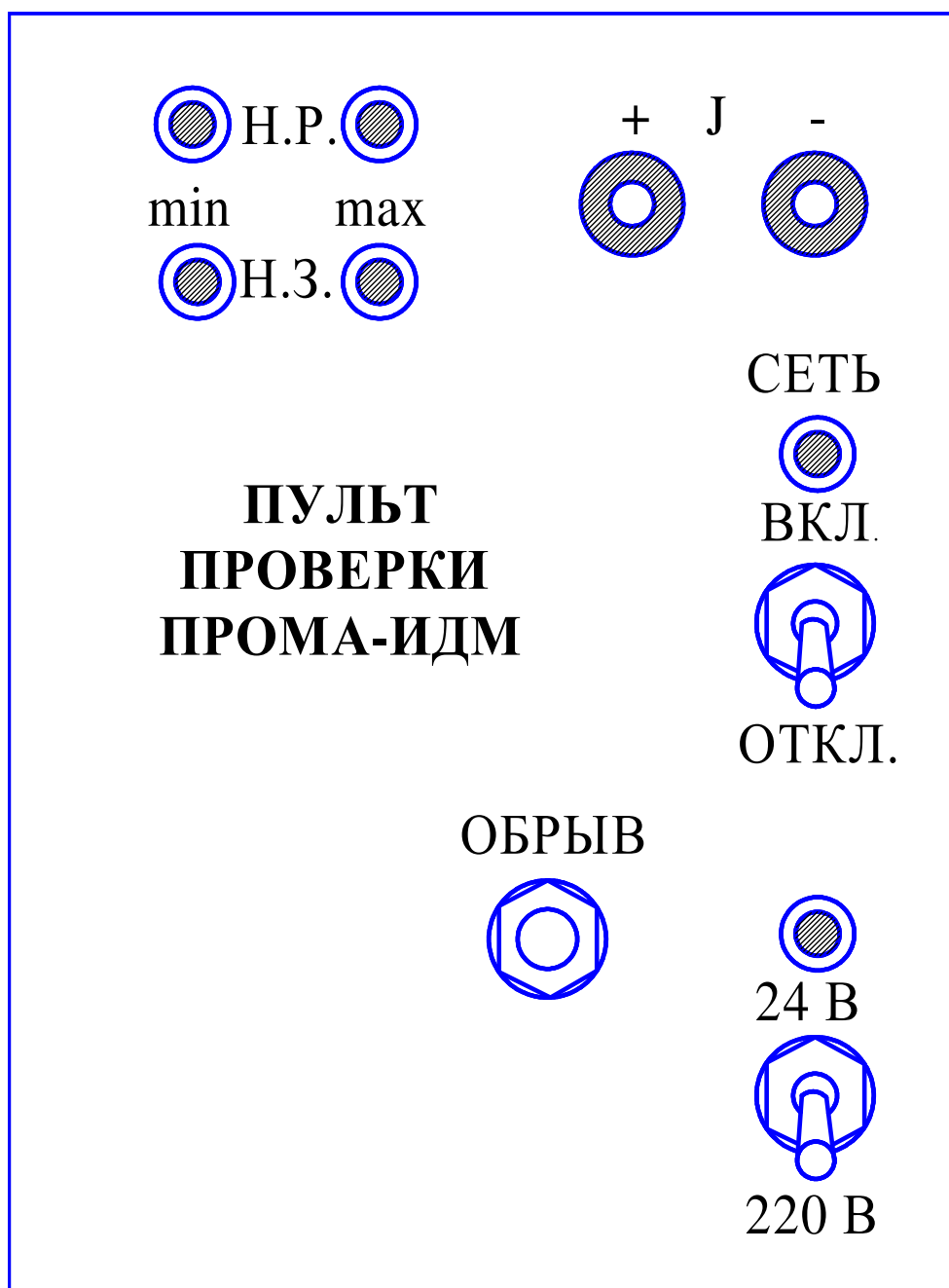
Проверил

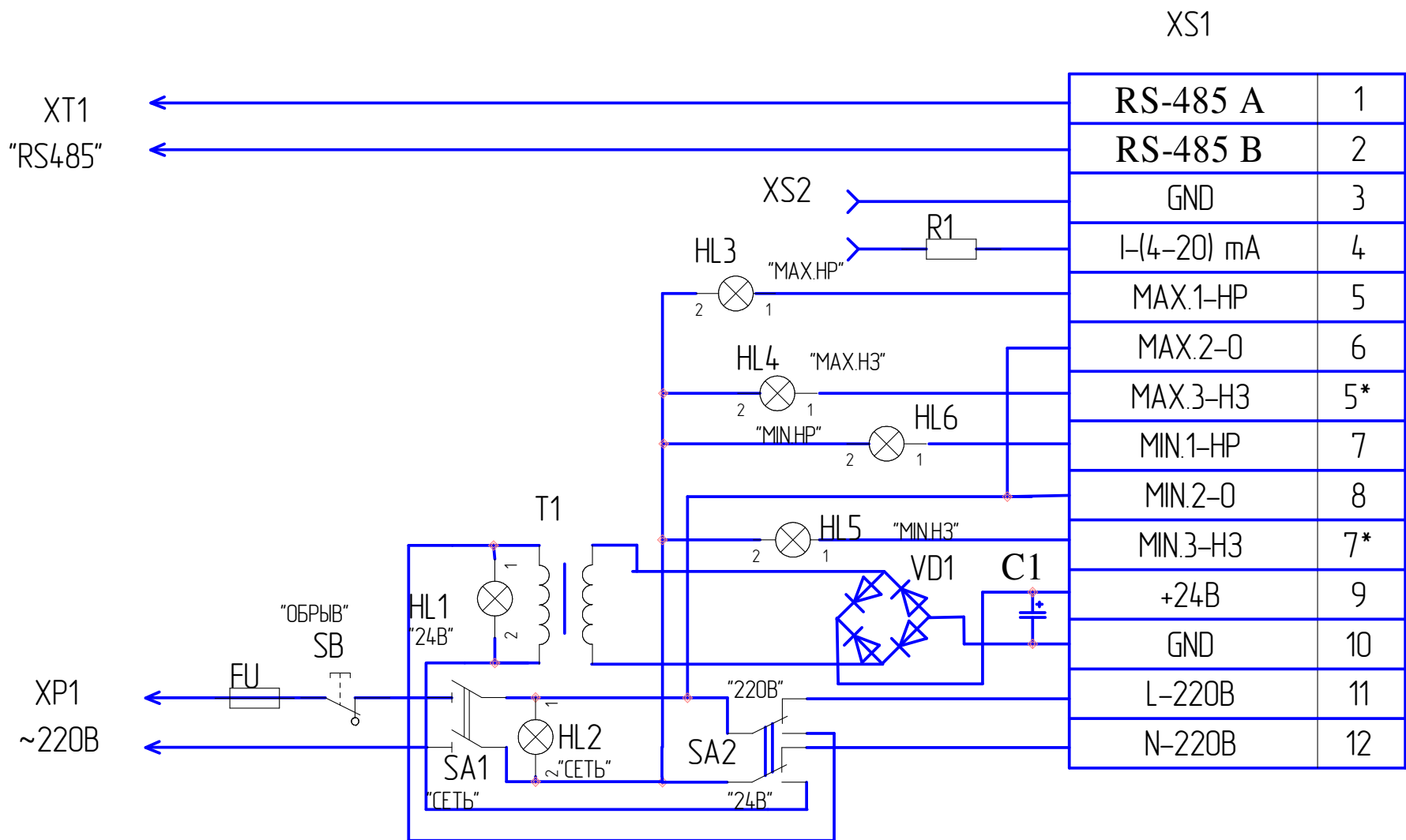
Сафин Ф.М.

Дата составления _____ 2006 г.

Приложение 1.

Лицевая панель пульта проверки Прома-ИДМ.





Пульт проверки Прома-ИДМ. Схема электрическая принципиальная.

Приложение 4.

**Жгут для соединения РС с преобразователем
интерфейса RS232 / RS485 типа ADAM-4520.**

