

1. ВВЕДЕНИЕ

Настоящая инструкция распространяется на измерители давления многофункциональные:

- стандартного исполнения ПРОМА-ИДМ-4х и с выносными датчиками ПРОМА-ИДМ(В)-4х.
- моноблочного исполнения ПРОМА-ИДМ(В)-4х-ДД

Различаются по принципу измеряемого параметра:

- вакуумметрического давления ПРОМА-ИДМ-4х-ДВ;
- избыточного давления ПРОМА-ИДМ-4х-ДИ;
- вакуумметрического и избыточного давления (тяги напоромер) ПРОМА-ИДМ-4х-ДИВ;
- разности давлений ПРОМА-ИДМ-4х-ДД.

и содержит сведения об устройстве, принципе действия, а также указания необходимые для правильной эксплуатации и полного использования технических возможностей приборов ПРОМА-ИДМ-4х и ПРОМА-ИДМ(В)-4х.

2. НАЗНАЧЕНИЕ ИЗДЕЛИЯ

2.1 Измерители предназначены для преобразования избыточного, вакуумметрического, абсолютного давления и разности давлений воздуха, природных и нейтральных газов в токовый сигнал (4-20) мА, дальнейшей микропроцессорной обработки и управления внешними электрическими цепями от сигнализирующего устройства.

Индикация текущего значения измеряемого параметра осуществляется на светодиодном 7-ми сегментном 4 знаковым индикаторе.

Измерители предназначены для построения современных систем контроля, аварийной защиты, сигнализации и управления на установках и объектах теплоэнергетического комплекса, в системах кондиционирования воздуха, в научном эксперименте и других отраслях.

3. ТЕХНИЧЕСКИЕ ДАННЫЕ

3.1 Основные технические характеристики измерителей приведены в таблице 1.

№	Наименование параметра	Размерность	Величина
1	Выходной сигнал постоянного тока	мА	4 – 20
2	Сопrotивление нагрузки для токового выхода	Ом	1 – 500
3	Максимальное коммутируемое напряжение	В	= 30В, ~220В
4	Максимальный коммутируемый ток	А	2
5	Погрешность индикации	%	≤ 1
6	Погрешность срабатывания уставки	%	≤ 1
7	Погрешность выходного токового сигнала	%	≤ 1
8	Напряжение питания: <ul style="list-style-type: none">• переменный ток (50 или 60 Гц)• постоянный ток	В В	220 ⁺²² ₋₃₃ 24±2,4
9	Потребляемая мощность: <ul style="list-style-type: none">• для ~ 220В 50 Гц• для =24В	ВА Вт	≤2 ≤2
10	Масса	кг	≤0,5
11	Габариты: ширина x высота x длина	мм	97x48x125

3.2 Диапазоны измеряемых давлений для различных моделей измерителей приведены в таблице 2.

№ п/п	Тип	Модель	Предел измерений кПа	Перегрузка кПа	Рабочее давление кПа
1.	Измеритель вакуумметрического давления ПРОМА-ИДМ-4х-ДВ	ИДМ-ДВ-2,5	- 2,5	- 50	
2.		ИДМ-ДВ-4	- 4,0	- 50	
3.		ИДМ-ДВ-6	- 6,0	- 50	
4.		ИДМ-ДВ-10	- 10	- 50	
5.		ИДМ-ДВ-16	-16	-100	
6.		ИДМ-ДВ-25	- 25	-100	
7.		ИДМ-ДВ-40	- 40	-100	
8.	Измеритель избыточного давления ПРОМА-ИДМ-4х-ДИ	ИДМ-ДИ-0,25	+0,25	+20	
9.		ИДМ-ДИ-0,6	+0,6	+20	
10.		ИДМ-ДИ-1	+1,0	+20	
11.		ИДМ-ДИ-1,6	+1,6	+20	
12.		ИДМ-ДИ-2,5	+2,5	+50	
13.		ИДМ-ДИ-4	+4	+50	
14.		ИДМ-ДИ-6	+6	+50	
15.		ИДМ-ДИ-10	+10	+50	
16.		ИДМ-ДИ-16	+16	+100	
17.		ИДМ-ДИ-25	+25	+100	
18.		ИДМ-ДИ-40	+40	+100	
19.		ИДМ-ДИ-60	+60	+200	
20.		ИДМ-ДИ-100	+100	+200	
21.		ИДМ-ДИ-160	+160	+400	
22.	ИДМ-ДИ-200	+200	+400		
23.	Измеритель вакуумметрического и избыточного давления ПРОМА-ИДМ-4х-ДИВ	ИДМ-ДИВ-0,08	± 0,08	± 20	
24.		ИДМ-ДИВ-0,125	± 0,125	± 20	
25.		ИДМ-ДИВ-0,25	± 0,25	± 20	
26.		ИДМ-ДИВ-0,8	± 0,8	± 20	
27.		ИДМ-ДИВ-2	± 2	± 20	
28.		ИДМ-ДИВ-5	± 5	± 100	
29.		ИДМ-ДИВ-12,5	± 12,5	± 100	
30.	ИДМ-ДИВ-20	± 20	± 100		
31.	Измеритель разности давлений ПРОМА-ИДМ-4х-ДД	ИДМ-ДД-0,1	0,1	± 20	100/300
32.		ИДМ-ДД-0,16	0,16	± 20	100/300
33.		ИДМ-ДД-0,25	0,25	± 20	100/300
34.		ИДМ-ДД-0,6	0,6	± 20	100/300
35.		ИДМ-ДД-1	1,0	± 20	100/300
36.		ИДМ-ДД-1,6	1,6	± 20	100/300
37.		ИДМ-ДД-2,5	2,5	+50	75
38.		ИДМ-ДД-4,0	4,0	+50	75
39.		ИДМ-ДД-6,0	6,0	+50	75
40.		ИДМ-ДД-10	10	+50	75
41.		ИДМ-ДД-16	16	+100	200
42.		ИДМ-ДД-25	25	+100	200
43.		ИДМ-ДД-40	40	+100	200

Измерители ПРОМА-ИДМ(В) с выносным датчиком давления

№ п/п	Тип	Модель	Предел измерений кПа	Пере-грузка кПа(кГ/см ²)	Рабочее давление кПа
1.	Измеритель вакуумметричес-кого давления ПРОМА-ИДМ(В)-4х-ДВ	ИДМ-ДВ(В)-2,5	- 2,5	- 50	
2.		ИДМ-ДВ(В)-4	- 4,0	- 50	
3.		ИДМ-ДВ(В)-6	- 6,0	- 50	
4.		ИДМ-ДВ(В)-10	- 10	- 50	
5.		ИДМ-ДВ(В)-16	-16	-100	
6.		ИДМ-ДВ(В)-25	- 25	-100	
7.		ИДМ-ДВ(В)-40	- 40	-100	
8.	Измеритель избыточного давления ПРОМА-ИДМ(В)-4х-ДИ	ИДМ-ДИ(В)-0,25	+0,25	+20	
9.		ИДМ-ДИ(В)-0,6	+0,6	+20	
10.		ИДМ-ДИ(В)-1	+1,0	+20	
11.		ИДМ-ДИ(В)-1,6	+1,6	+20	
12.		ИДМ-ДИ(В)-2,5	+2,5	+50	
13.		ИДМ-ДИ(В)-4	+4	+50	
14.		ИДМ-ДИ(В)-6	+6	+50	
15.		ИДМ-ДИ(В)-10	+10	+50	
16.		ИДМ-ДИ(В)-16	+16	+100	
17.		ИДМ-ДИ(В)-25	+25	+100	
18.		ИДМ-ДИ(В)-40	+40	+100	
19.		ИДМ-ДИ(В)-60	+60	+200	
20.		ИДМ-ДИ(В)-100	+100	+200	
21.		ИДМ-ДИ(В)-160	+160	+400	
22.		ИДМ-ДИ(В)-200	+200	+400	
23.	Измеритель вакуумметричес-кого и избыточного давления ПРОМА-ИДМ(В)-4х-ДИВ	ИДМ-ДИВ(В)-0,08	± 0,08	± 20	
24.		ИДМ-ДИВ(В)-0,125	± 0,125	± 20	
25.		ИДМ-ДИВ(В)-0,25	± 0,25	± 20	
26.		ИДМ-ДИВ(В)-0,8	± 0,8	± 20	
27.		ИДМ-ДИВ(В)-2	± 2	± 20	
28.		ИДМ-ДИВ(В)-5	± 5	± 100	
29.		ИДМ-ДИВ(В)-12,5	± 12,5	± 100	
30.	ИДМ-ДИВ(В)-20	± 20	± 100		
31.	Измеритель разности давлений ПРОМА-ИДМ(В)- 4х-ДД или Моноблок ПРОМА-ИДМ(В)- 4х-ДД(м)	ИДМ-ДД(В)-0,1	0,1	± 20	300/600
32.		ИДМ-ДД(В)-0,16	0,16	± 20	300/600
33.		ИДМ-ДД(В)-0,25	0,25	± 20	300/600
34.		ИДМ-ДД(В)-0,6	0,6	± 20	300/600
35.		ИДМ-ДД(В)-1	1,0	± 20	300/600
36.		ИДМ-ДД(В)-1,6	1,6	± 20	300/600
37.		ИДМ-ДД(В)-2,5	2,5	+50	75 /600
38.		ИДМ-ДД(В)-4,0	4,0	+50	75 /600
39.		ИДМ-ДД(В)-6,0	6,0	+50	75 /600
40.		ИДМ-ДД(В)-10	10	+50	75 /600
41.		ИДМ-ДД(В)-16	16	+100	200/600
42.		ИДМ-ДД(В)-25	25	+100	200/600
43.		ИДМ-ДД(В)-40	40	+100	200/600

№ п/п	Тип	Модель	Предел измерений кПа	Пере-грузка кПа(кг/см ²)	Рабочее давление кПа
44	Измеритель избыточного давления газа и жидкости ПРОМА-ИДМ(В)-4х-ДИ(ж)	ИДМ-ДИ(В)-Ж) 0,5 кгс/см ²	+0,5кгс/см ²	(+1)	
45		ИДМ-ДИ(В)-Ж 1 кгс/см ²	+1кгс/см ²	(+2)	
46		ИДМ-ДИ(В)-Ж 2,5 кгс/см ²	+2,5 кгс/см ²	(+5)	
47		ИДМ-ДИ(В)-Ж 4 кгс/см ²	+4кгс/см ²	(+10)	
48		ИДМ-ДИ(В)-Ж 6 кгс/см ²	+6кгс/см ²	(+25)	
49		ИДМ-ДИ(В)-Ж 10 кгс/см ²	+10кгс/см ²	(+25)	
50		ИДМ-ДИ(В)-Ж 16 кгс/см ²	+16кгс/см ²	(+40)	
51		ИДМ-ДИ(В)-Ж 25 кгс/см ²	+25кгс/см ²	(+50)	

3.3 Средняя наработка на отказ - 100000 час.

Степень защиты измерителей соответствует IP20 по ГОСТ 14254.

3.4.Номинальные значения климатических факторов – по группе УХЛ3.1 ГОСТ15150. При этом значения температуры и влажности окружающего воздуха должны устанавливаться равными:

- верхнее значение предельной рабочей температуры, +50°С;
- нижнее значение предельной рабочей температуры, +5°С;
- рабочее значение относительной влажности, 80% при 35°С;

3.5.Измерители должен выдерживать при эксплуатации воздействие на него механических факторов внешней среды, соответствующее группе исполнения N1 по ГОСТ12997:

- вибрации с частотой (10-55)Гц со смещением до 0,15 мм.

4. СРЕДСТВА ИЗМЕРЕНИЯ И ОБОРУДОВАНИЕ, ПРИМЕНЯЕМЫЕ ПРИ НАСТРОЙКЕ

4.1 При проведении настройки применяются следующие средства измерения и оборудование:

Наименование средств проверки	Технические характеристики
1. Персональный компьютер	С установленной SCADA – системой на базе Windows 98, 2000, XP .
2. Программатор АС-2	С версией asisp не ниже 1027
3. Преобразователь интерфейса RS232 /	-

<p>RS485 типа ADAM-4520</p> <p>4. Вольтметр цифровой В7-77</p> <p>5. Блок питания регулируемый DR-4524</p> <p>6. Пульт проверки</p> <p>7. Микроанометр МКВ-250</p> <p>8. Манометры МО, вакуумметры ВО и напорометры типа НОСП образцовые</p> <p>9. Манометры технические пружинные МТ</p> <p>11. Прессы воздушные серии ПВ</p> <p>12. Компрессор С-412М</p> <p>13. Пресс масляный МП-60</p> <p>14. Набор отверток</p> <p>15. Термокамера</p>	<p>Измерение тока, пределы измерений 20мА, 200мА, погрешность $\pm 0,25\%$</p> <p>= 24В</p> <p>Контроль срабатывания реле, имитация обрыва цепи питания, коммутация на ADAM-4520 и В7-77</p> <p>Пределы измерений (0-2,5) кПа, класс точности 0,02</p> <p>Пределы измерений 4, 10, 40, 100, 200 кПа; 10, 40 кгс/см². Класс точности 0,15; 0,25; 0,4</p> <p>Пределы 100кПа и 600 кПа, класс точности 0,6</p> <p>$\pm (0-20)$ кПа, $(0-400)$ кПа</p> <p>$(0 - 60)$ кгс/см²</p> <p>$(0 - 60)$ кгс/см²</p> <p>Ширина лезвия -1; 2; 3 мм</p> <p>Регулирование температуры до 75⁰С и выше</p>
--	--

4.2 Возможна замена средств измерения и оборудования, применяемых при настройке на аналогичные по техническим характеристикам.

5. УСЛОВИЯ НАСТРОЙКИ И РЕГУЛИРОВКИ

5.1 Настройку и регулировку проводить в следующих условиях:

- Температура измерителя и окружающей среды (23 ± 5) °С;
- Относительная влажность от 30 до 80 %;
- Давление в помещении, где проводится настройка от 84 до 106,7 кПа;
- Вибрация, тряска, удары, наклоны и магнитные поля (кроме земного), влияющие на работу изделия, должны отсутствовать.

6. УКАЗАНИЕ МЕР БЕЗОПАСНОСТИ

6.1 При проведении настройки, регулировки соблюдать требования техники безопасности согласно «Правилам технической эксплуатации электроустановок потребителей и правилам техники безопасности при эксплуатации электроустановок потребителей».

6.2 К проведению настройки и регулировки Прома-ИДМ допускаются лица, имеющие соответствующую квалификацию и изучившие настоящую инструкцию.

7. ПОРЯДОК И МЕТОДИКА НАСТРОЙКИ

7.1 Программирование микроконтроллера измерителя.

7.1.1 Включить компьютер.

7.1.2 Собрать схему, приведенную на рисунке 1.



Рисунок 1.

На компьютере должна быть установлена программа Silabs Flash Programmer (ярлык программы после установки появляется на рабочем столе Windows) и к любому USB порту подключен отладочный адаптер USB DEBUG ADAPTER фирмы Silicon Laboratories.

7.2 Последовательность программирования.

7.1.3 Подключите разъем адаптера к разъему программирования P1 и провода питания (24 или 220 В) к соответствующим контактам разъема U2 на плате ИДМ.

7.1.4 Включите питание ИДМ.

7.1.5 Запустите программу Silabs Flash Programmer.

7.1.6 Установите флажки главного окна программы как показано на рис.2.

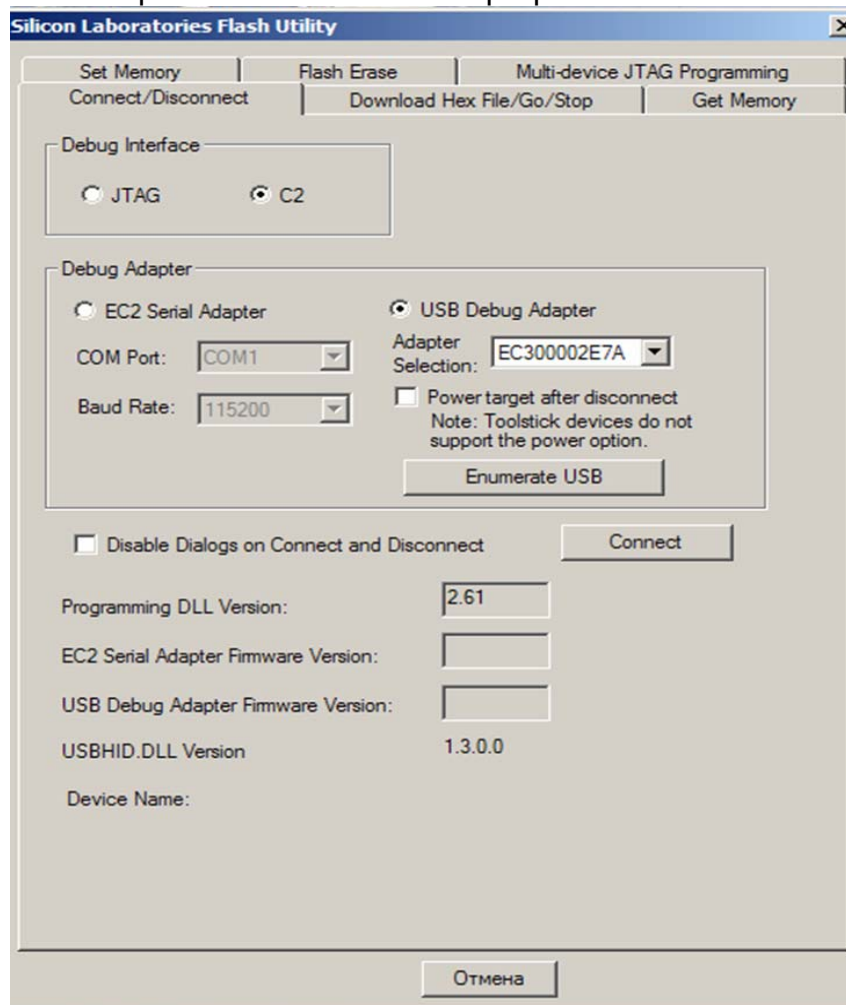
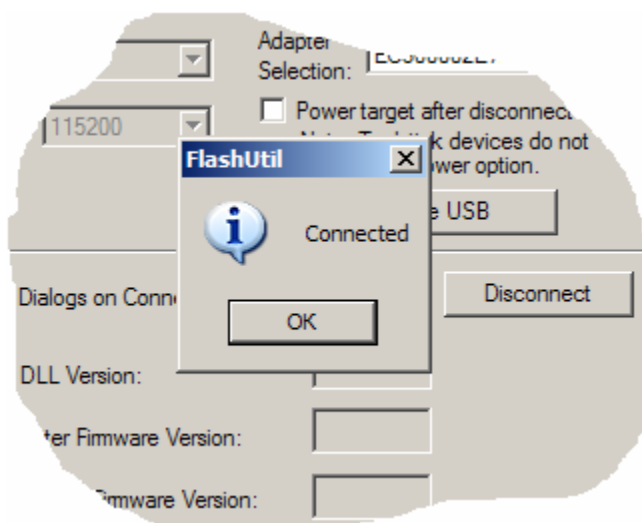


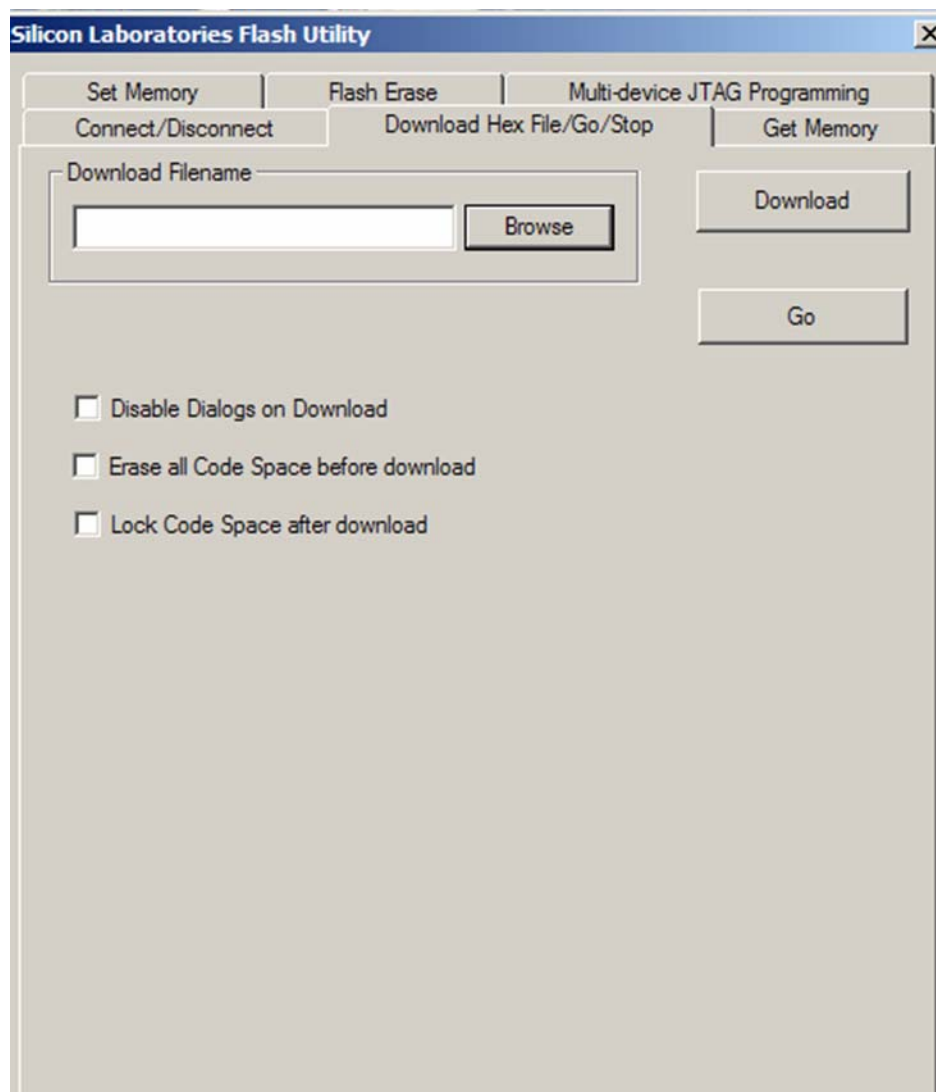
Рис.2. Интерфейс программы.

7.1..7. Нажмите кнопку «Connect» (соединить). В случае успешного соединения появится окно:

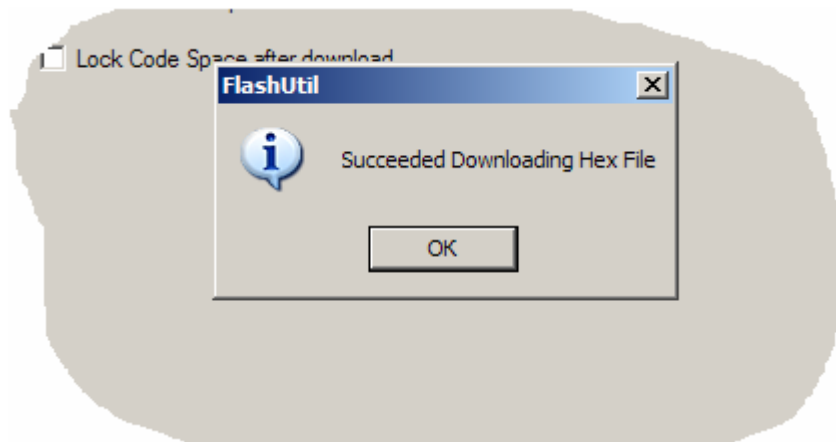


Нажмите кнопку «OK». Соединение установлено.

7.1.8 Перейдите на вкладку Download Hex File/Go/Stop.



7.1.9. В окне Download Filename введите или выберите через кнопку Browse требуемый hex-файл для прошивки, для встроенных датчиков версия прошивки 2, для выносных - 3. Нажмите кнопку Download. В случае удачного завершения появится окно:



Загрузка hex-файла завершена успешно. С помощью кнопки Go можно сразу запустить программу на выполнение.

7.1.10. Перейдите на вкладку Connect/Disconnect.

7.1.11 После программирования микроконтроллера измеритель отдается на лакировку.

7.2 Калибровка измерителя.

7.2.1 Собрать схему согласно рисунку 3.

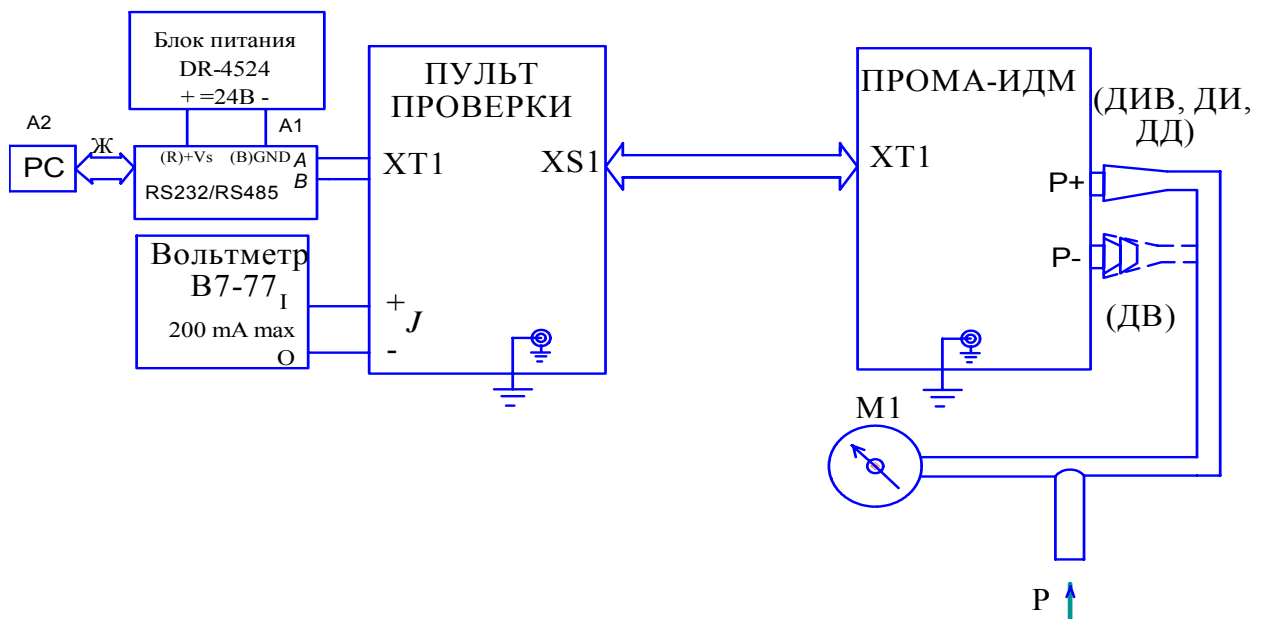


Рисунок 3 - Схема калибровки ПРОМА-ИДМ.

M1 – манометр (вакуумметр, напоромер, тягонапоромер) образцовый кл.0,25;
 A1 - преобразователь интерфейса RS232 / RS485 типа ADAM-4520;
 A2 – ЭВМ PC с установленной SCADA – системой;
 Ж – жгут для соединения PC и ADAM-4520, схема приведена в приложении 4.

7.2.2 Установить органы управления пульта проверки в исходное состояние: тумблер «Сеть» в положение «Выкл»; тумблер «24В - 220В» в положение «220В». Включить компьютер, включить питание приборов В7-77, Б5-29.

Включить измеритель, установив тумблер «Сеть» на пульте проверки в положение «Вкл» и прогреть в течение 10 мин, при этом на табло измерителя должно высветиться любое значение.

Переключить на пульте проверки тумблер «24В - 220В» в положение «24В», при этом на табло измерителя должна сохраниться индикация, в противном случае выявить и устранить неисправность измерителя.

Вернуть тумблер «24В - 220В» в положение «220В».

7.2.3. Программа тестирования и калибровки.

7.2.4 Запустить на компьютере программу **IDMConfig.exe**

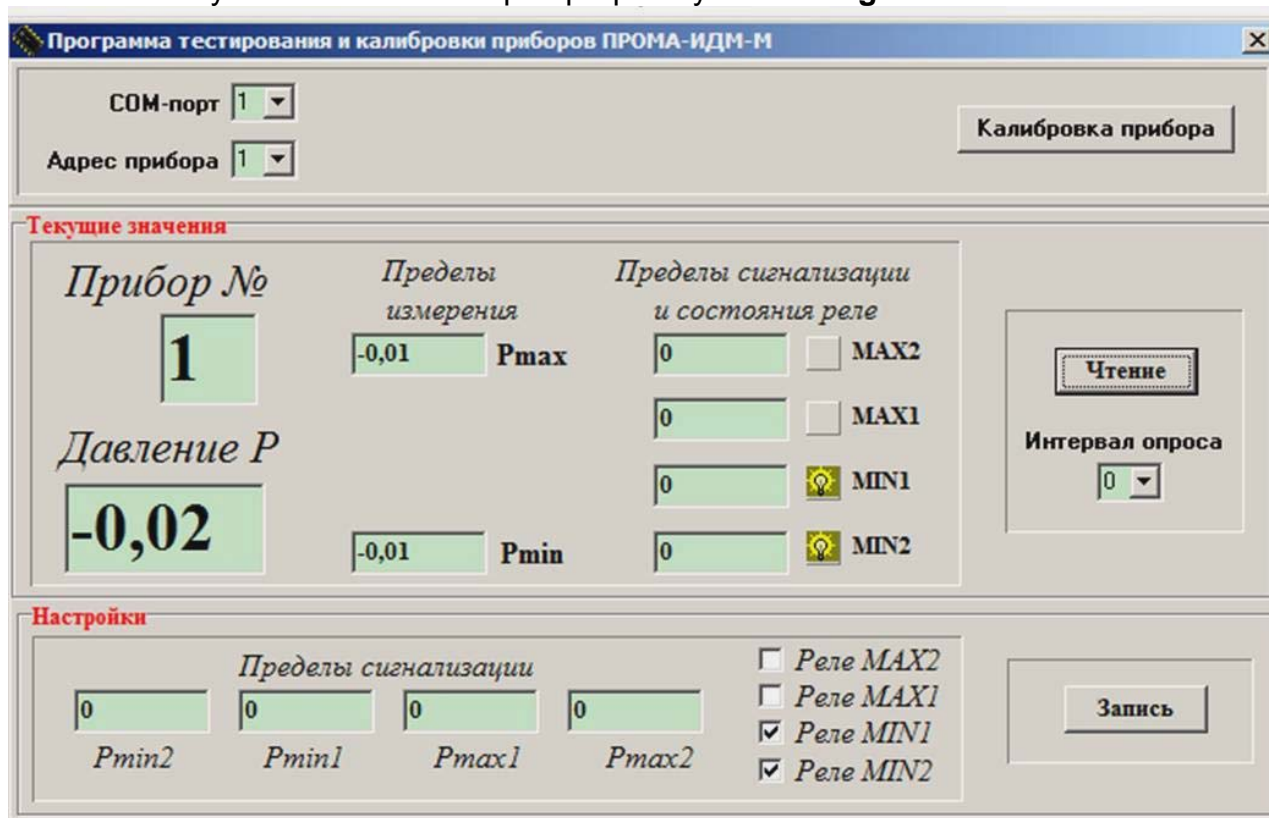


Рис. 3.1. Интерфейс программы **IDMConfig** в режиме тестирования.

7.2.5. Тестирование.

Программа запускается в рабочем режиме. В этом режиме главное окно программы разбито на 3 области.

В верхней расположены окна для выбора COM порта компьютера, к которому подключен преобразователь интерфейса RS-232/RS-485 и измеритель «ПРОМА-ИДМ», сетевого адреса прибора и кнопка для перехода в режим калибровки.

Средняя область предназначена для чтения текущих значений и настроек прибора. Текущие значения давления, пределы измерения, пределы сигнализации и состояния релейных выходов считываются или однократно по нажатию кнопки «Чтение» или последовательно с интервалом заданным в окне выбора «Интервал опроса».

Нижняя область служит для установки пределов сигнализации и состояния релейных выходов. Изменение состояния релейных выходов возможно только в том случае если параметр П_06 настроек прибора (установка положения коммутирующих контактов реле) равен 4

Интерфейс программы IDMConfig в случае первого включения прибора показан на рис.3.1.

7.3. Калибровка.

7.3.1. Для перехода в режим калибровки нажмите кнопку «Калибровка».

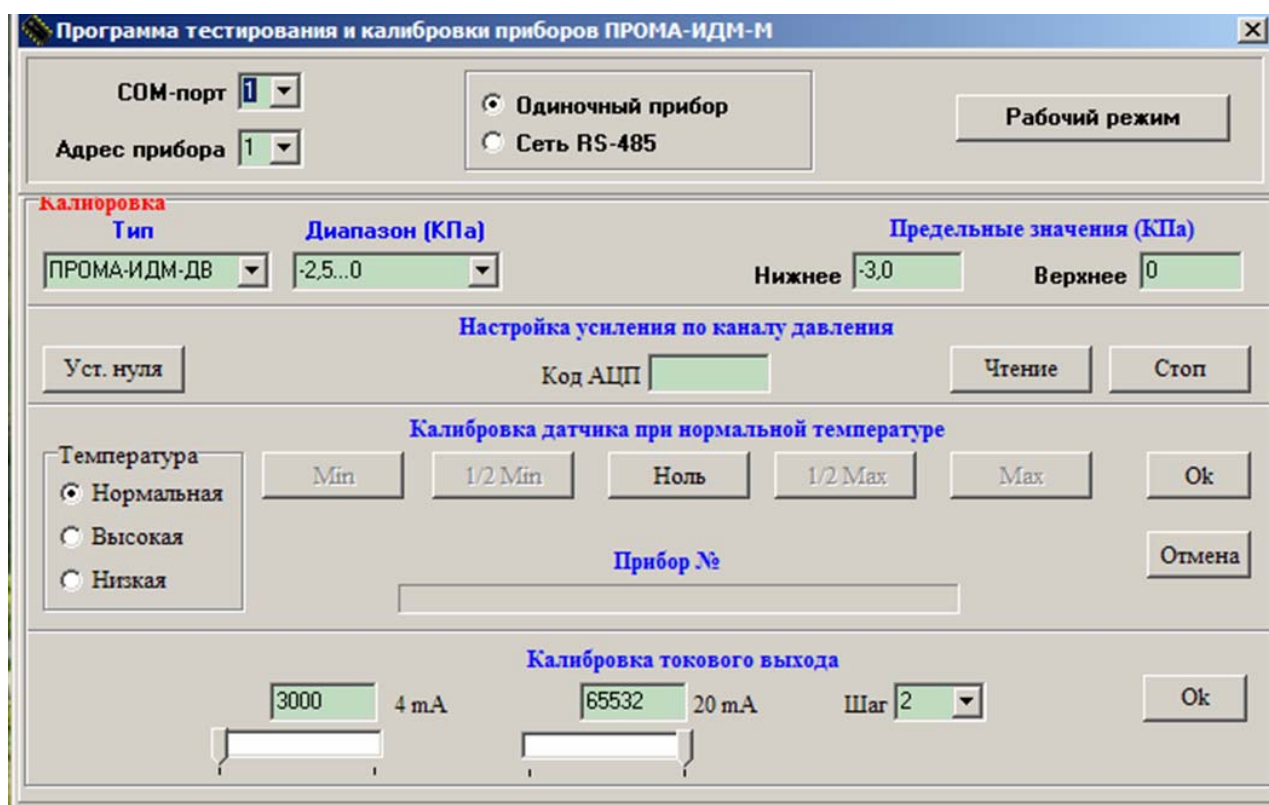


Рис. 3.2. Интерфейс программы IDMConfig в режиме калибровки.

В верхней части главного окна расположены окна для выбора COM порта компьютера, к которому подключен преобразователь интерфейса RS-232/RS-485 и измеритель «ПРОМА-ИДМ», сетевого адреса прибора, переключатель «Одиночный прибор/Сеть RS-485» и кнопка для возврата в рабочий режим.

Ниже расположены окна с выпадающими списками для выбора типа прибора и рабочего диапазона измерения. Нижнее и верхнее предельные значения давления формируются автоматически как $\pm 20\%$ от верхнего и нижнего рабочего диапазона.

Имеется возможность выбора пользовательского диапазона. Для этого в выпадающем списке «Диапазон» выберите строку «новый». Справа появятся два окна редактирования, в которые необходимо ввести нижнее и верхнее значения пользовательского диапазона. Предельные значения в этом случае также должны быть введены вручную (см. рис.3.3).

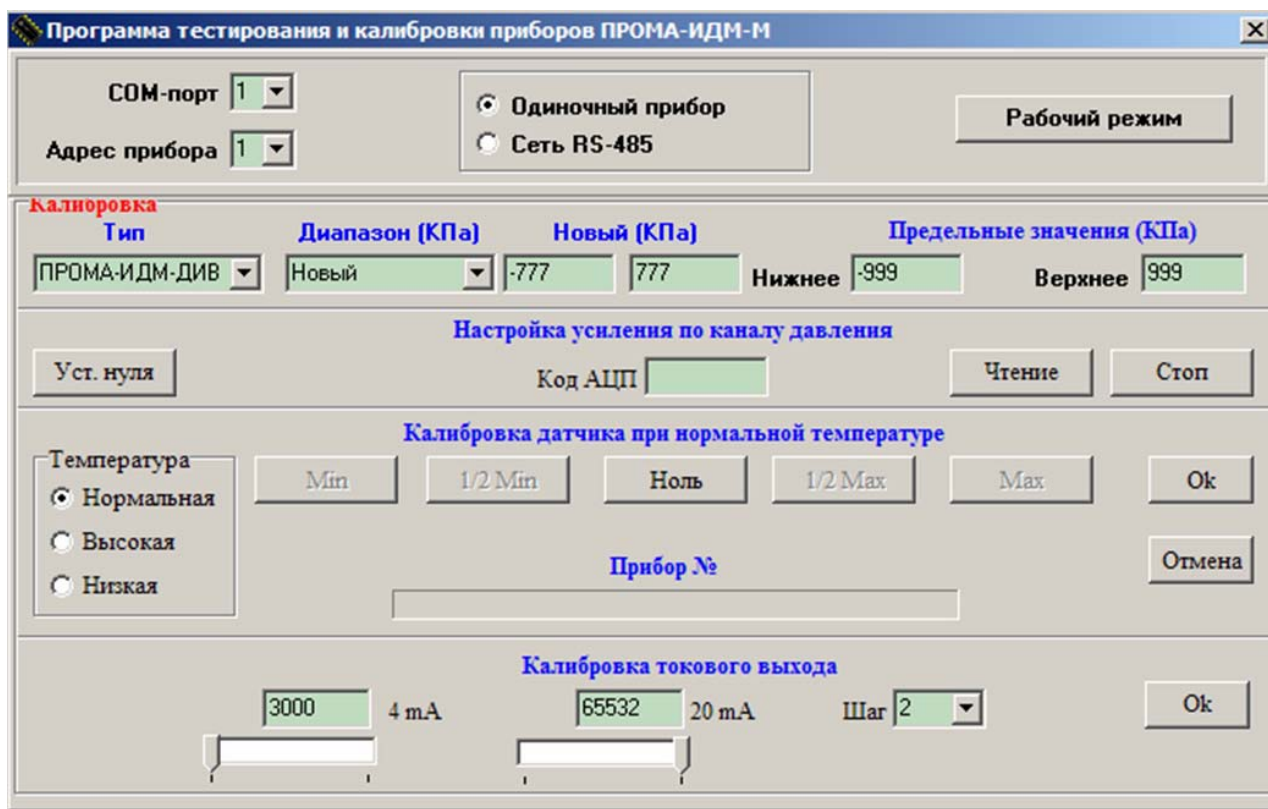


Рис. 3.3. Интерфейс программы **IDMConfig** в режиме калибровки в случае выбора пользовательского диапазона.

7.3.2. Порядок калибровки датчика давления.

Перед началом калибровки необходимо компенсировать смещение нуля датчика давления и настроить усиление. Для этого при нулевом давлении нажмите кнопку «Уст. нуля» и дождитесь окончания операции. При этом на экране будет окно с сообщением «Ждите», а по окончании операции высветится код с АЦП. Нажмите кнопку «Чтение». Код АЦП будет считываться с прибора и отображаться с интервалом 1 сек. Проконтролируйте его значение и при необходимости отрегулируйте усиление. Значение кода АЦП не должно быть меньше -30000 для нижнего предельного значения давления и не должно быть больше 30000 для верхнего предельного значения давления. По окончании регулировки нажмите кнопку «Стоп».

Калибровка датчика производится в три приема: при нормальной температуре (20 ± 5 °C), при высокой температуре (в термокамере) и при низкой температуре (в морозильной камере). Выбор температурного режима калибровки осуществляется переключателем «Нормальная/Высокая/Низкая».

Последовательность действий аналогична для всех трех режимов:

- 1) Задайте нулевое значение параметра калибратором давления, нажмите кнопку «Ноль» и дождитесь появления под ней надписи «Ок»;
- 2) Задайте верхнее или нижнее предельное значение параметра калибратором давления (в зависимости от типа прибора), нажмите следующую ставшую доступной кнопку (Max или Min) и дождитесь появления под ней надписи «Ок»;
- 3) Последовательно задавайте требуемое значение параметра калибратором давления и нажимайте следующую ставшую доступной кнопку до тех пор пока все кнопки в ряду кроме кнопки «Ок» станут недоступны;
- 4) Нажмите кнопку «Ок». Результаты калибровки текущего температурного режима сохраняются в энергонезависимой памяти (EEPROM).

Кнопка «Отмена» до сохранения в EEPROM позволяет отказаться от выполненных операций и вернуться к первому пункту последовательности.

7.3.3. Калибровка датчика давления в сети RS-485.

Возможна калибровка ряда приборов объединенных в сеть RS-485. Для этого необходимо включить режим «Сеть RS-485» переключателем «Одиночный прибор/Сеть RS-485» и выбрать количество приборов в сети N (надпись «Адрес прибора» около окна выбора меняется на «Количество приборов»).

Подключенные приборы должны иметь сетевые адреса от 1 до N.

Порядок калибровки полностью аналогичен описанному в п.7.3.2. По каждому пункту последовательности программа будет выполнять операции калибровки для каждого подключенного прибора. Номер текущего прибора и индикатор состояния отображаются ниже кнопок калибровки.

7.3.4. Калибровка токового выхода.

Калибровка токового выхода заключается в выставлении с помощью ползунковых регуляторов в нижней области главного окна требуемого выходного тока (4 и 20 мА), который контролируется миллиамперметром. Значение 16-разрядного кода внутреннего регистра микроконтроллера индицируется в окнах над регуляторами. Перемещать движки регуляторов можно с помощью мышки или клавиш PgUp, PgDn. Дискретность изменения кода (выходного тока) можно изменить с помощью окна выбора «Шаг». Шаг равен 1 при использовании клавиш «↓» и «↑».

По окончании нажмите кнопку «Ок». Результаты калибровки токового выхода сохраняются в EEPROM.

7.4.1 Установить границы срабатывания реле (уставок) на измерителе (любые значения).

Границы уставок устанавливаются через меню настройки (приложение 4).

7.4.2 Задать 2 min предела измерения прибора калибратором давления - манометром, при этом на измерителе должен гореть <MIN1> и <MIN2> на пульте проверки. Нижние красные индикаторы на измерителе должен загораться тогда, когда давление выставяемое калибратором будет равно нижним границе срабатывания уставки с погрешностью $\pm 1\%$.

Задать верхние пределы измерения прибора калибратором давления – манометром, при этом на измерителе должен гореть верхний красный индикатор, а на пульте проверки <MAX1> и <MAX2>. Верхний красный индикатор на Прома-ИДМ должен загораться тогда, когда давление выставляемое калибратором будет равно верхней границе срабатывания уставки с погрешностью $\pm 1\%$.

Если данные срабатывания реле не происходят выявить и устранить неисправность.

7.2.7 Калибровка чувствительного элемента при температуре.

7.2.7.1 Количество одновременно калибруемых измерителей от 1 до 6. Измерители (для выносного варианта только датчик!) поместить в термокамеру, где выдержать при температуре $(65\pm 5)^\circ\text{C}$ в течение 1 часа.

Собрать схему, приведенную на рисунке 4.

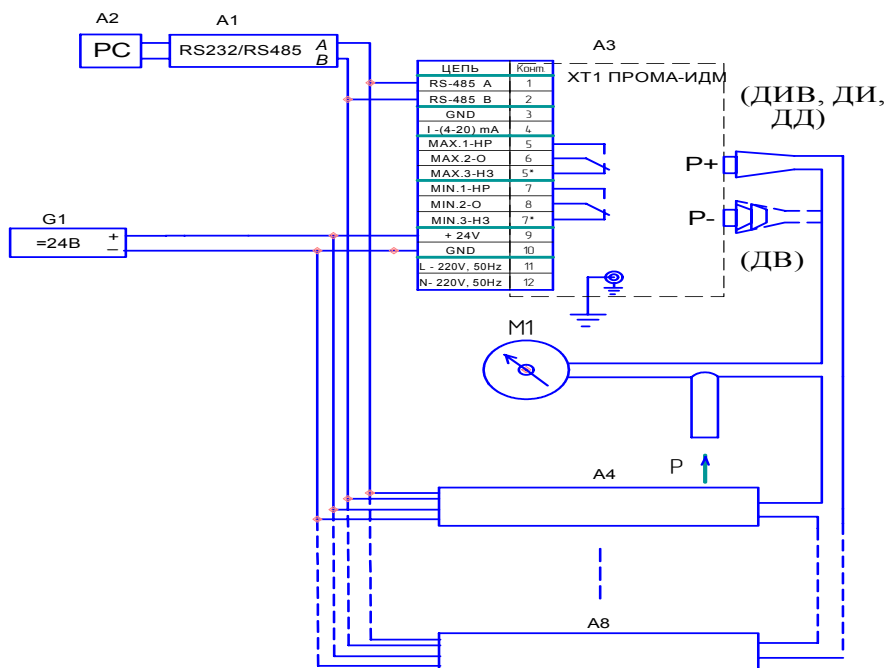


Рисунок 4 - Схема калибровки ПРОМА-ИДМ при температуре.

M1 – манометр (вакуумметр, напоромер, тягонапоромер) образцовый кл.0,25;
 G1 – блок питания DR-4524; A1 - преобразователь интерфейса RS232 / RS485 типа ADAM-4520;
 A2 – ЭВМ PC с установленной SCADA – системой;
 A3...A8 – калибруемые Прома-ИДМ.

Затем провести калибровку чувствительного элемента аналогично пункту 7.2.4 настоящей инструкции.

При положительных результатах настройки Прома-ИДМ 4X оформить паспорт.

Составил

Загидуллин А.Р

Проверил

Сафин Ф.М.

Дата составления _____ 2008 г.

Лицевая панель пульта проверки ПРОМА-ИДМ.

